

見積参考資料

工事名 R3馬耕 経営体 沼田 ほ場整備工
事

◇経費情報◇

工種区分	ほ場整備工事
単価地区	美馬1
施工地域区分	中山間地域
前金支出割合	35%を超え 40%以下の場合
契約保証	金銭的保証を必要とする場合
現場環境改善費	計上しない

注意

◎「見積参考資料」は入札参加者の迅速で適正な工事費の見積りのための一資料であり、請負契約を拘束するものではない。

事業名	経営体育成基盤整備事業 沼田 地区
工事名	R 3馬耕 経営体 沼田 ほ場整備工事

項目名	内容
事業主体名	西部総合県民局農林水産部 (美馬)
事業名	経営体育成基盤整備事業
地区名	沼田 地区
工事名	R 3馬耕 経営体 沼田 ほ場整備工事
施工場所	美馬市美馬町乳ノ木
工事番号	
工事区分	
積算区分	当初積算
地域区分	徳島県
地区区分	美馬 1
工期	
積算体系年月	令和 3 年 3 月
単価期適用年月	令和 3 年 5 月一 A
歩掛期適用年番号	
電力会社名	

事業名	経営体育成基盤整備事業 沼田 地区
工事名	R 3馬耕 経営体 沼田 ほ場整備工事

項目名	内 容
工事名	
工事区分	
積算区分	
積算体系区分	【一般土木工事】
工種区分	ほ場整備工事
工種体系区分	
工事工種体系年番号	
契約保証費	
前払金支出割合	35%を超え40%以下
電力区分	低圧・業者持・1年未満
週休2日補正	補正なし
熱中症対策補正（現場管理費）	0.00%
施工地域区分	中山間地域
現場環境改善費の計上	しない

事業名	経営体育成基盤整備事業 沼田 地区
工事名	R3馬耕 経営体 沼田 ほ場整備工事

項目名	数量	単位	金額	備考
1 工事価格				
2 ・工事原価				
3 純工事費				
4 ・ ・直接工事費				
5 ・ ・ ・直接工事費 (仮設工を除く)	1.000	式		
6 ・ ・間接工事費				
7 ・ ・ ・共通仮設費				
8 ・ ・ ・ ・運搬費～営繕費等				
9 ・ ・ ・ ・技術管理費	1.000	式		
10 ・ ・ ・現場管理費				
11 ・一般管理費等				

事業名	経営体育成基盤整備事業 沼田 地区
工事名	R3馬耕 経営体 沼田 ほ場整備工事

工 種 名 称	数 量	単 位	金 額	備 考
直接工事費（仮設工を除く）内訳				
直接工事費（仮設工を除く）	1.000	式		
・整地工	1.000	式		
・ ・ 整地工	1.000	式		
・ ・ 整形仕上げ工 畦畔	1.000	式		
・ ・ 進入路工 一筆進入路工	1.000	式		
・ ・ 排水工 一筆排水路工	1.000	式		
・ ・ 搬入土	1.000	式		
・ ・ 構造物取壊し工 無筋コンクリート	1.000	式		
・用水路工(管水路)	1.000	式		
・ ・ 管水路工 管路土工	1.000	式		
・ ・ 管水路工 管体工	1.000	式		
・ ・ 管水路工 給水土工	1.000	式		
・ ・ 管水路工 給水工	1.000	式		

事業名	経営体育成基盤整備事業 沼田 地区				
工事名	R3馬耕 経営体 沼田 ほ場整備工事				

名 称 (規 格)	数 量	単 位	単 価	金 額	備 考
直接工事費 (仮設工を除く)					
・ 整地工	1.000	式			
・ ・ 整地工	1.000	式			
表土扱い(ほ場整備工) はぎ取り戻し(表土はぎ+戻し+整地)	2.900	ha			単A B単 1号
基盤造成・畦畔築立 基盤切盛+畦畔築立+基盤整地	2.900	ha			単A B単 2号
雑物除去 (ほ場整備工)	2.800	ha			単A B単 3号
耕起砕土	2.800	ha			単A B単 4号
合 計					
・ ・ 整形仕上げ工 畦畔	1.000	式			
法面整形	820.000	m ²			単A B単 5号
合 計					
・ ・ 進入路工 一筆進入路工	1.000	式			
法面整形	40.000	m ²			単A B単 6号
路体 (築堤) 盛土・埋戻	62.000	m ³			単A B単 7号
床版工 ほ場58-1(材工)、ほ場20・21(工)、T-6、L4, 0m	2.000	箇所			単A B単 8号
ヒューム管 φ 600	10.000	m			単A B単 9号

事業名	経営体育成基盤整備事業 沼田 地区
工事名	R3馬耕 経営体 沼田 ほ場整備工事

名称(規格)	数量	単位	単価	金額	備考
ヒューム管 φ800	10.000	m			単A B単 10号
ヒューム管 φ900	5.000	m			単A B単 11号
現場打取合工(止コン含む) 1型	4.000	箇所			単A B単 12号
現場打取合工(止コン含む) 5型	2.000	箇所			単A B単 13号
現場打取合工(止コン含む) 7型	4.000	箇所			単A B単 14号
合 計					
・・排水工 一筆排水路工	1.000	式			
田面排水口 VU, 200mm, 直管(両差し口)	13.000	箇所			単A B単 15号
コンクリート分水槽据付 排水堰	13.000	基			単A B単 16号
合 計					
・・搬入土	1.000	式			
搬入土	3,540.000	m3			単A B単 17号
合 計					
・・構造物取壊し工 無筋コンクリート	1.000	式			
コンクリート取壊 無筋, 取壊～殻運搬～処理	261.000	m3			単A B単 18号

事業名	経営体育成基盤整備事業 沼田 地区
工事名	R 3馬耕 経営体 沼田 ほ場整備工事

名称(規格)	数量	単位	単価	金額	備考
合計					
・用水路工(管水路)	1.000	式			
・・管水路工 管路土工	1.000	式			
耕地部 VUφ200	67.500	m			単A B単 19号
耕地部 VUφ100	77.000	m			単A B単 20号
既設道部 VUφ150	104.500	m			単A B単 21号
既設道部 VUφ75	52.800	m			単A B単 22号
既設道部 VUφ50	5.500	m			単A B単 23号
農道部 VUφ200	201.200	m			単A B単 24号
農道部 VUφ150	28.900	m			単A B単 25号
農道部 VUφ100	34.700	m			単A B単 26号
合計					
・・管水路工 管体工	1.000	式			
硬質ポリ塩化ビニル管(RR管) VUφ200	224.700	m			単A B単 27号
硬質ポリ塩化ビニル管(RR管) VUφ150	133.400	m			単A B単 28号
硬質ポリ塩化ビニル管(RR管) VUφ100	34.700	m			単A B単 29号

事業名	経営体育成基盤整備事業 沼田 地区		
工事名	R3馬耕 経営体 沼田 ほ場整備工事		

名称(規格)	数量	単位	単価	金額	備考
硬質ポリ塩化ビニル管(RR管) VUφ75	52.800	m			単A B単 30号
硬質ポリ塩化ビニル管(RR管) VUφ50	5.500	m			単A B単 31号
硬質ポリ塩化ビニル管(TS管) VUφ200	67.500	m			単A B単 32号
硬質ポリ塩化ビニル管(TS管) VUφ100	77.000	m			単A B単 33号
硬質ポリ塩化ビニル管VP・RR継手 90°ベント 径200mm	1.000	個			単A B単 34号
硬質ポリ塩化ビニル管VP・RR継手 45°ベント 径200mm	1.000	個			単A B単 35号
硬質ポリ塩化ビニル管VP・RR継手 22° 1/2ベント 径200mm	3.000	個			単A B単 36号
硬質ポリ塩化ビニル管VP・RR継手 11° 1/4ベント 径200mm	2.000	個			単A B単 37号
硬質ポリ塩化ビニル管VP・RR継手 5° 5/8ベント 径200mm	1.000	個			単A B単 38号
硬質ポリ塩化ビニル管VP・RR継手 45°ベント 径150mm	6.000	個			単A B単 39号
硬質ポリ塩化ビニル管VP・RR継手 22° 1/2ベント 径150mm	10.000	個			単A B単 40号
硬質ポリ塩化ビニル管VP・RR継手 11° 1/4ベント 径150mm	2.000	個			単A B単 41号
硬質ポリ塩化ビニル管VP・RR継手 11° 1/4ベント 径100mm	1.000	個			単A B単 42号
硬質ポリ塩化ビニル管VP・RR継手 90°ベント 径50mm	1.000	個			単A B単 43号
塩ビ管用離脱防止金具 径200mm	12.000	個			単A B単 44号
塩ビ管用離脱防止金具 径150mm	33.000	個			単A B単 45号
塩ビ管用離脱防止金具 径100mm	2.000	個			単A B単 46号
塩ビ管用離脱防止金具 径50mm	2.000	個			単A B単 47号

事業名	経営体育成基盤整備事業 沼田 地区
工事名	R 3馬耕 経営体 沼田 ほ場整備工事

名 称 (規 格)	数 量	単 位	単 価	金 額	備 考
水道用硬質ポリ塩化ビニル管継手(TS継手) 90° ベント 径200	2.000	個			単A B単 48号
水道用硬質ポリ塩化ビニル管継手(TS継手) 11° 1/4ベント 径200	1.000	個			単A B単 49号
水道用硬質ポリ塩化ビニル管継手(TS継手) 90° ベント 径100	1.000	個			単A B単 50号
水道用硬質ポリ塩化ビニル管継手(TS継手) 45° ベント 径100	2.000	個			単A B単 51号
FCD鋳鉄RR継手チース 黒樹脂塗装 離脱防止内蔵型 200×75	8.000	個			単A B単 52号
FCD鋳鉄RR継手チース 黒樹脂塗装 離脱防止内蔵型 150×150	1.000	個			単A B単 53号
FCD鋳鉄RR継手チース 黒樹脂塗装 離脱防止内蔵型 150×75	2.000	個			単A B単 54号
FCD鋳鉄RR継手チース 黒樹脂塗装 離脱防止内蔵型 100×75	1.000	個			単A B単 55号
FCD鋳鉄RR継手チース 黒樹脂塗装 離脱防止内蔵型 100×50	1.000	個			単A B単 56号
FCD鋳鉄RR継手チース 黒樹脂塗装 離脱防止内蔵型 75×50	3.000	個			単A B単 57号
F C D鋳鉄R R継手片落ち管 黒樹脂塗装 離脱防止内蔵型 200×150	1.000	個			単A B単 58号
F C D鋳鉄R R継手片落ち管 黒樹脂塗装 離脱防止内蔵型 150×100	2.000	個			単A B単 59号
F C D鋳鉄R R継手片落ち管 黒樹脂塗装 離脱防止内蔵型 100×75	1.000	個			単A B単 60号
F C D鋳鉄R R継手片落ち管 黒樹脂塗装 離脱防止内蔵型 75×50	1.000	個			単A B単 61号
制水弁 φ75	1.000	箇所			単A B単 62号
制水弁室工 φ75~150 H=0.9m	1.000	箇所			単A B単 63号
合 計					

事業名	経営体育成基盤整備事業 沼田 地区
工事名	R3馬耕 経営体 沼田 ほ場整備工事

名称(規格)	数量	単位	単価	金額	備考
・・管水路工 給水土工	1.000	式			
耕地部 VUφ75	3.500	m			単A B単 64号
耕地部 VUφ50	5.000	m			単A B単 65号
既設道部 VUφ75	2.000	m			単A B単 66号
既設道部 VUφ50	14.000	m			単A B単 67号
農道部 VUφ75	10.000	m			単A B単 68号
農道部 VUφ50	20.000	m			単A B単 69号
合 計					
・・管水路工 給水工	1.000	式			
硬質ポリ塩化ビニル管(TS管) VUφ75	15.500	m			単A B単 70号
硬質ポリ塩化ビニル管(TS管) VUφ50	39.000	m			単A B単 71号
自動給水栓 φ75	7.000	基			単A B単 72号
自動給水栓付帯設備据付 φ75	7.000	基			単A B単 73号
自動給水栓 φ50	10.000	基			単A B単 74号
自動給水栓付帯設備据付 φ50	10.000	基			単A B単 75号
水道用硬質ポリ塩化ビニル管継手(TS継手) 径違フット 100×75	1.000	個			単A B単 76号
水道用硬質ポリ塩化ビニル管継手(TS継手) 径違フット 75×50	5.000	個			単A B単 77号

事業名	経営体育成基盤整備事業 沼田 地区				
工事名	R3馬耕 経営体 沼田 ほ場整備工事				

名称(規格)	数量	単位	単価	金額	備考
水道用硬質ポリ塩化ビニル管継手(TS継手) 45°ベント径75	4.000	個			単A B単 78号
水道用硬質ポリ塩化ビニル管継手(TS継手) 45°ベント径50	24.000	個			単A B単 79号
合 計					
・排水路工	1.000	式			
・・作業土工	1.000	式			
掘削	7.000	m ³			単A B単 80号
床掘り	298.000	m ³			単A B単 81号
基面整正	216.000	m ²			単A B単 82号
埋戻	182.000	m ³			単A B単 83号
盛土	450.000	m ³			単A B単 84号
合 計					
・・整形仕上げ工	1.000	式			
法面整形	13.000	m ²			単A B単 85号
法面整形	1,421.000	m ²			単A B単 86号
合 計					

事業名	経営体育成基盤整備事業 沼田 地区				
工事名	R 3馬耕 経営体 沼田 ほ場整備工事				

名称(規格)	数量	単位	単価	金額	備考
・・水路工	1.000	式			
鉄筋コンクリート角型フリューム 250*250	156.900	m			単A B単 87号
鉄筋コンクリート角型フリューム 450*450	128.300	m			単A B単 88号
鉄筋コンクリート角型フリューム 500*500	98.200	m			単A B単 89号
重圧管 φ800	10.000	m			単A B単 90号
ヒューム管 φ250	4.000	m			単A B単 91号
ヒューム管 φ300	4.000	m			単A B単 92号
ヒューム管 φ350	5.000	m			単A B単 93号
ヒューム管 φ500	5.500	m			単A B単 94号
現場打集水榭 600型	3.000	箇所			単A B単 95号
現場打集水榭 900型	5.000	箇所			単A B単 96号
現場打集水榭 1000型	1.000	箇所			単A B単 97号
現場打集水榭 1200型	1.000	箇所			単A B単 98号
既設道横断工 舗装取壊し・復旧	1.000	箇所			単A B単 99号
現場打取合工 (止コン含む) 7型	1.000	箇所			単A B単 100号
現場打取合工 8型	1.000	箇所			単A B単 101号
河川放流工 No. 2	1.000	箇所			単A B単 102号
暗渠排水工 φ100	80.000	m			単A B単 103号

事業名	経営体育成基盤整備事業 沼田 地区
工事名	R 3馬耕 経営体 沼田 ほ場整備工事

名 称 (規 格)	数 量	単 位	単 価	金 額	備 考
合 計					
・ 道路工	1.000	式			
・ ・ 路体盛土工	1.000	式			
路体 (築堤) 盛土・埋戻	671.000	m ³			単A B単 104号
合 計					
・ ・ 整形仕上げ工	1.000	式			
法面整形	406.000	m ²			単A B単 105号
合 計					
・ ・ 砂利舗装工	1.000	式			
敷砂利	637.000	m ²			単A B単 106号
合 計					

事業名	経営体育成基盤整備事業 沼田 地区
工事名	R 3馬耕 経営体 沼田 ほ場整備工事

コード	名称(規格)	数量	単位	単価	金額	備考
	*** B単- 1号 ***					
	表土扱い(ほ場整備工) はぎ取り戻し(表土はぎ+戻し+整地)		ha		1.000 ha	当たり算出
	ほ場整備工(表土扱い) はぎ取り戻し(表土はぎ) , 0.19ha, 0.005, はぎ取り戻し工法(少ない), 15cm,	1.000	ha			S単 86号
	ほ場整備工(表土扱い) はぎ取り戻し(表土戻し+整地), 0.19ha, 0.005, はぎ取り戻し工法(少ない), 15cm	1.000	ha			S単 87号
	,					
	合 計					
	単 価					
	*** B単- 2号 ***					
	基盤造成・畦畔築立 基盤切盛+畦畔築立+基盤整地		ha		1.000 ha	当たり算出
	ほ場整備工(基盤造成・畦畔築立) 基盤切盛+畦畔築立+基盤整地, 0.19ha, 0.005, 1.00, 砂・砂質土, 少ない,	1.000	ha			S単 88号
	合 計					
	単 価					
	*** B単- 3号 ***					
	雑物除去 (ほ場整備工)		ha		1.000 ha	当たり算出
	水田ほ場整備雑物除去工 既耕地, 5.0 (m3/ha) 程度	1.000	ha			S単 89号
	合 計					

事業名	経営体育成基盤整備事業 沼田 地区
工事名	R 3馬耕 経営体 沼田 ほ場整備工事

コード	名称(規格)	数量	単位	単価	金額	備考
	単 価					
	*** B単- 4号 ***					
	耕起砕土		ha		1.000 ha	当たり算出
	耕起砕土(直装式ロータリ) 耕起作業,良好,43m,45m,2回掛,乾燥,砂質土,0~4° 未満	1.000	ha			S単 92号
	合 計					
	単 価					
	*** B単- 5号 ***					
	法面整形		m ²		1.000 m ²	当たり算出
	SP 法面整形 盛土部,無し,無し,ㇿ質土、砂及び砂質土、粘性土,	1.000	m ²			S単 105号
	合 計					
	単 価					
	*** B単- 6号 ***					
	法面整形		m ²		1.000 m ²	当たり算出
	SP 法面整形 盛土部,無し,無し,ㇿ質土、砂及び砂質土、粘性土,	1.000	m ²			S単 105号
	合 計					

事業名	経営体育成基盤整備事業 沼田 地区
工事名	R 3馬耕 経営体 沼田 ほ場整備工事

コード	名称(規格)	数量	単位	単価	金額	備考
	単 価					
	*** B単- 7号 ***					
	路体(築堤)盛土・埋戻		m3		1.000 m3	当たり算出
	SP 路体(築堤)盛土・埋戻 4.0m以上, 10,000m3未満, 無し,	1.000	m3			S単 102号
	合 計					
	単 価					
	*** B単- 8号 ***					
	床版工 ほ場58-1(材工)、ほ場20・21(工)、T-6、L4, 0m		箇所		2.000 箇所	当たり算出
	簡易床版工 T-6, 4000*1000*200	4.000	個			T単 1号
	床版基礎 2000*700*200	4.000	個			T単 2号
	簡易床版工 T-6, 4000*1000*200, 設置のみ	6.000	個			T単 3号
	床版基礎 2000*700*200, 設置のみ	6.000	個			T単 4号
	合 計					
	単 価					
	*** B単- 9号 ***					

事業名	経営体育成基盤整備事業 沼田 地区
工事名	R3馬耕 経営体 沼田 ほ場整備工事

コード	名称(規格)	数量	単位	単価	金額	備考
	ヒューム管 φ600		m		1.000 m	当たり算出
	SP 遠心力鉄筋コンクリート管 (B形) 据付, 600mm, 外圧管1種	1.000	m			S単 118号
	合計					
	単価					
	*** B単- 10号 ***					
	ヒューム管 φ800		m		1.000 m	当たり算出
	SP 遠心力鉄筋コンクリート管 (B形) 据付, 800mm, 外圧管1種	1.000	m			S単 119号
	合計					
	単価					
	*** B単- 11号 ***					
	ヒューム管 φ900		m		1.000 m	当たり算出
	SP 遠心力鉄筋コンクリート管 (B形) 据付, 900mm, 外圧管1種	1.000	m			S単 120号
	合計					
	単価					
	*** B単- 12号 ***					

事業名	経営体育成基盤整備事業 沼田 地区				
工事名	R3馬耕 経営体 沼田 ほ場整備工事				

コード	名称(規格)	数量	単位	単価	金額	備考
	現場打取合工 (止コン含む) 1型		箇所		1.000 箇所	当たり算出
	SP コンクリート 小型構造物, 人力打設, -, 一般養生, -, 無し, -, 18-8-25(20)(高炉B) W/C60%	0.400	m ³			S単 129号
	SP 型枠 一般型枠, 小型構造物	3.900	m ²			S単 113号
	均しコンクリート 無筋・鉄筋構造物, 人力打設, -, 一般養生, -, 無し, -, 18-8-40(高炉B) W/C60%	0.060	m ³			S単 130号
	SP 型枠 一般型枠, 均しコンクリート	0.100	m ²			S単 114号
	SP 基面整正 基面整正	1.000	m ²			S単 104号
	合 計					
	単 価					
	*** B単- 13号 ***					
	現場打取合工 (止コン含む) 5型		箇所		1.000 箇所	当たり算出
	SP コンクリート 小型構造物, 人力打設, -, 一般養生, -, 無し, -, 18-8-25(20)(高炉B) W/C60%	0.500	m ³			S単 129号
	SP 型枠 一般型枠, 小型構造物	5.500	m ²			S単 113号
	均しコンクリート 無筋・鉄筋構造物, 人力打設, -, 一般養生, -, 無し, -, 18-8-40(高炉B) W/C60%	0.080	m ³			S単 130号
	SP 型枠 一般型枠, 均しコンクリート	0.100	m ²			S単 114号
	SP 基面整正 基面整正	1.300	m ²			S単 104号
	合 計					
	単 価					

事業名	経営体育成基盤整備事業 沼田 地区
工事名	R3馬耕 経営体 沼田 ほ場整備工事

コード	名称(規格)	数量	単位	単価	金額	備考
	*** B単-14号 ***					
	現場打取合工(止コン含む) 7型		箇所		1.000 箇所	当たり算出
	SP コンクリート 小型構造物,人力打設,-,一般養生,-,無し,-,18-8-25(20)(高炉B) W/C60%	0.500	m ³			S単 129号
	SP 型枠 一般型枠,小型構造物	5.300	m ²			S単 113号
	均しコンクリート 無筋・鉄筋構造物,人力打設,-,一般養生,-,無し,-,18-8-40(高炉B) W/C60%	0.070	m ³			S単 130号
	SP 型枠 一般型枠,均しコンクリート	0.100	m ²			S単 114号
	SP 基面整正 基面整正	1.200	m ²			S単 104号
	合 計					
	単 価					
	*** B単-15号 ***					
	田面排水口 VU,200mm,直管(両差し口)		箇所		10.000 箇所	当たり算出
	硬質ポリ塩化ビニル管人力布設 VU,200mm,直管(両差し口),4.0m管	10.000	m			S単 72号
	人力土工(盛土・埋戻) 砂・砂質土,埋戻,はね付け+まき出し,タンパ(I)	5.800	m ³			S単 1号
	SP 床掘り 土砂,上記以外(小規模),-, -	6.200	m ³			S単 98号
	SP 基面整正 基面整正	2.200	m ²			S単 104号
	合 計					

事業名	経営体育成基盤整備事業 沼田 地区		
工事名	R3馬耕 経営体 沼田 ほ場整備工事		

コード	名称(規格)	数量	単位	単価	金額	備考
	単 価					
	*** B単- 16号 ***					
	コンクリート分水槽据付 排水堰		基		1.000	基 当たり算出
	SP コンクリート分水槽据付 据付, 50kg以上80kg以下, 無し, 排水堰 (田面排水用) 蓋含む	1.000	基			S単 116号
		1.000	個			
	合 計					
	単 価					
	*** B単- 17号 ***					
	搬入土		m3		1.000	m3 当たり算出
	SP 積込(ルーズ) 土砂, 土量50,000m3未満	1.100	m3			S単 96号
	SP 土砂等運搬 標準, バックホウ積0.8m3(平積0.6m3), 土砂(岩塊・玉石混り土含む), 無し, 3.0km以 下	1.100	m3			S単 100号
	SP 積込(ルーズ) 土砂, 土量50,000m3未満	1.100	m3			S単 96号
	SP 土砂等運搬 小規模, バックホウ積0.28m3(平積0.2m3), 土砂(岩塊・玉石混り土含む), 無し, 0.2k m以下	1.100	m3			S単 101号
	合 計					

事業名	経営体育成基盤整備事業 沼田 地区
工事名	R3馬耕 経営体 沼田 ほ場整備工事

コード	名称(規格)	数量	単位	単価	金額	備考
	単 価					
	*** B単- 18号 ***					
	コンクリート取壊 無筋, 取壊～殻運搬～処理		m3		1.000 m3	当たり算出
	【構造物取壊し】 無筋, 制約無, 機械, 昼間, しない, 4週6休未満(補正なし)	1.000	m3			S単 69号
	SP 殻運搬 コンクリート構造物とりこわし, 機械積込, 無し, 5.5km以下	1.000	m3			S単 109号
	建設廃材 無筋コンクリート廃材	1.000	m3			S単 67号
	合 計					
	単 価					
	*** B単- 19号 ***					
	耕地部 VUφ200		m		10.000 m	当たり算出
	SP 掘削 土砂, 上記以外(小規模), -, -, -, 標準, -, -, -	4.200	m3			S単 94号
	整形工(人力荒仕上げ) 土砂	5.000	m ²			S単 4号
	SP 積込(ルーズ) 土砂, 小規模(標準)	4.300	m3			S単 97号
	人力土工(盛土・埋戻) 砂・砂質土, 埋戻, まき出し, 振動コンパクタ(I)	3.900	m3			S単 2号
	合 計					
	単 価					

事業名	経営体育成基盤整備事業 沼田 地区
工事名	R3馬耕 経営体 沼田 ほ場整備工事

コード	名称(規格)	数量	単位	単価	金額	備考
	*** B単-20号 ***					
	耕地部 VUφ100		m		10.000 m	当たり算出
	SP 掘削 土砂, 上記以外(小規模), -, -, -, 標準, -, -, -	3.500	m ³			S単 94号
	整形工(人力荒仕上げ) 土砂	5.000	m ²			S単 4号
	SP 積込(ルーズ) 土砂, 小規模(標準)	3.700	m ³			S単 97号
	人土工(盛土・埋戻) 砂・砂質土, 埋戻, まき出し, 振動コンパクタ(I)	3.400	m ³			S単 2号
	合計					
	単価					
	*** B単-21号 ***					
	既設道部 VUφ150		m		10.000 m	当たり算出
	<舗装取壊>					
	SP 舗装版切断 アスファルト舗装版, 15cm以下, -, -	20.000	m			S単 112号
	SP 舗装版破碎 アスファルト舗装版, 無し, 不要, 15cm以下, -, 有り,	10.700	m ²			S単 111号
	SP 殻運搬 舗装版破碎, 機械積込(舗装版厚15cm以下), 無し, 6.5km以下	0.500	m ³			S単 110号
	建設廃材 アスファルトコンクリート廃材	0.500	m ³			S単 68号
	<掘削>					

事業名	経営体育成基盤整備事業 沼田 地区
工事名	R3馬耕 経営体 沼田 ほ場整備工事

コード	名称(規格)	数量	単位	単価	金額	備考
	SP 掘削 土砂, 上記以外(小規模), -, -, -, 標準, -, -, -	6.700	m ³			S単 94号
	整形工(人力荒仕上げ) 土砂	4.600	m ²			S単 4号
	<砂基礎>					
	パイプライン基礎 砂・砂質土, 再生砂, 山積0.28m ³ (平積0.20m ³), 振動コハ ^ク カ, 区分I, なし,	1.200	m ³			S単 71号
	<管体保護砂>					
	再生砂	1.100	m ³			S単 13号
	SP 積込(ルーズ) 土砂, 小規模(標準)	0.900	m ³			S単 97号
	人力土工(盛土・埋戻) 砂・砂質土, 埋戻, まき出し, 振動コハ ^ク カ(I)	0.900	m ³			S単 2号
	<埋戻>					
	SP 積込(ルーズ) 土砂, 小規模(標準)	5.000	m ³			S単 97号
	人力土工(盛土・埋戻) 砂・砂質土, 埋戻, まき出し, 振動コハ ^ク カ(I)	4.500	m ³			S単 2号
	<舗装復旧>					
	SP 上層路盤(車道・路肩部) 路盤材, 粒度調整碎石 M-30, -, 1層施工, -, 0mm, 100mm,	10.700	m ²			S単 122号
	再生密粒度アスコン(13) 1.4m未満1層仕上厚50mm以下, 各種(2.30以上2.40t/m ³ 未満), 密粒度アスコン(20), フ	10.700	m ²			S単 123号
	ライムコート PK-3, 50mm					
	合 計					
	単 価					

事業名	経営体育成基盤整備事業 沼田 地区
工事名	R3馬耕 経営体 沼田 ほ場整備工事

コード	名称(規格)	数量	単位	単価	金額	備考
	*** B単-22号 ***					
	既設道部 VUφ75 <舗装取壊>		m		10.000 m	当たり算出
	SP 舗装版切断 アスファルト舗装版, 15cm以下, -, -	20.000	m			S単 112号
	SP 舗装版破碎 アスファルト舗装版, 無し, 不要, 15cm以下, -, 有り,	10.400	m ²			S単 111号
	SP 殻運搬 舗装版破碎, 機械積込(舗装版厚15cm以下), 無し, 6.5km以下	0.500	m ³			S単 110号
	建設廃材 アスファルトコンクリート廃材 <掘削>	0.500	m ³			S単 68号
	SP 掘削 土砂, 上記以外(小規模), -, -, -, 標準, -, -, -	6.100	m ³			S単 94号
	整形工(人力荒仕上げ) 土砂 <砂基礎>	4.600	m ²			S単 4号
	パイプライン基礎 砂・砂質土, 再生砂, 山積0.28m ³ (平積0.20m ³), 振動コシ ^ハ ク, 区分I, なし, <管体保護砂>	0.900	m ³			S単 71号
	再生砂	1.100	m ³			S単 13号
	SP 積込(ルーズ) 土砂, 小規模(標準)	0.900	m ³			S単 97号
	人力土工(盛土・埋戻) 砂・砂質土, 埋戻, まき出し, 振動コシ ^ハ ク(I) <埋戻>	0.900	m ³			S単 2号
	SP 積込(ルーズ) 土砂, 小規模(標準)	4.800	m ³			S単 97号

事業名	経営体育成基盤整備事業 沼田 地区
工事名	R3馬耕 経営体 沼田 ほ場整備工事

コード	名称(規格)	数量	単位	単価	金額	備考
	人力土工(盛土・埋戻) 砂・砂質土,埋戻,まき出し,振動コンパクタ(I)	4.300	m ³			S単 2号
	<舗装復旧>					
	SP 上層路盤(車道・路肩部) 路盤材,粒度調整碎石 M-30,-,1層施工,-,0mm,100mm,	10.400	m ²			S単 122号
	再生密粒度アスコン(13) 1.4m未満1層仕上厚50mm以下,各種(2.30以上2.40t/m ³ 未満),密粒度アスコン(20),プ ライムコート PK-3,50mm	10.400	m ²			S単 123号
	合 計					
	単 価					
	*** B単- 23号 ***					
	既設道部 VUφ50		m		10.000	m 当たり算出
	<舗装取壊>					
	SP 舗装版切断 アスファルト舗装版,15cm以下,-,-	20.000	m			S単 112号
	SP 舗装版破碎 アスファルト舗装版,無し,不要,15cm以下,-,有り,	10.200	m ²			S単 111号
	SP 殻運搬 舗装版破碎,機械積込(舗装版厚15cm以下),無し,6.5km以下	0.500	m ³			S単 110号
	建設廃材 アスファルトコンクリート廃材	0.500	m ³			S単 68号
	<掘削>					
	SP 掘削 土砂,上記以外(小規模),-, -, -,標準,-, -, -	5.800	m ³			S単 94号
	整形工(人力荒仕上げ) 土砂	4.600	m ²			S単 4号

事業名	経営体育成基盤整備事業 沼田 地区
工事名	R3馬耕 経営体 沼田 ほ場整備工事

コード	名称(規格)	数量	単位	単価	金額	備考
	<砂基礎>					
	パイプライン基礎 砂・砂質土,再生砂,山積0.28m3(平積0.20m3),振動コンパクタ,区分I,なし, <管体保護砂>	0.800	m3			S単 71号
	再生砂 ,, SP 積込(ルーズ) 土砂,小規模(標準)	1.000	m3			S単 13号
	人力土工(盛土・埋戻) 砂・砂質土,埋戻,まき出し,振動コンパクタ(I)	0.900	m3			S単 97号
	<埋戻>					
	人力土工(盛土・埋戻) 砂・砂質土,埋戻,まき出し,振動コンパクタ(I)	0.800	m3			S単 2号
	<舗装復旧>					
	SP 積込(ルーズ) 土砂,小規模(標準)	4.700	m3			S単 97号
	人力土工(盛土・埋戻) 砂・砂質土,埋戻,まき出し,振動コンパクタ(I)	4.200	m3			S単 2号
	SP 上層路盤(車道・路肩部) 路盤材,粒度調整砕石 M-30,-,1層施工,-,0mm,100mm,	10.200	m ²			S単 122号
	再生密粒度アスコン(13) 1.4m未満1層仕上厚50mm以下,各種(2.30以上2.40t/m3未満),密粒度アスコン(20),プ ライムコート PK-3,50mm	10.200	m ²			S単 123号
	合 計					
	単 価					
	*** B単- 24号 ***					
	農道部 VUφ200		m		10.000 m	当たり算出

事業名	経営体育成基盤整備事業 沼田 地区				
工事名	R3馬耕 経営体 沼田 ほ場整備工事				

コード	名称(規格)	数量	単位	単価	金額	備考
	SP 掘削 土砂, 上記以外(小規模), -, -, -, 標準, -, -, -	8.600	m ³			S単 94号
	整形工(人力荒仕上げ) 土砂	4.600	m ²			S単 4号
	<砂基礎>					
	パイプライン基礎 砂・砂質土, 再生砂, 山積0.28m ³ (平積0.20m ³), 振動コシカ [°] カ, 区分I, なし, <管体保護砂>	1.300	m ³			S単 71号
	再生砂 ,,	1.200	m ³			S単 13号
	SP 積込(ルーズ) 土砂, 小規模(標準)	1.000	m ³			S単 97号
	人力土工(盛土・埋戻) 砂・砂質土, 埋戻, まき出し, 振動コシカ [°] カ(I)	0.900	m ³			S単 2号
	<流用土>					
	SP 積込(ルーズ) 土砂, 小規模(標準)	6.600	m ³			S単 97号
	人力土工(盛土・埋戻) 砂・砂質土, 埋戻, まき出し, 振動コシカ [°] カ(I)	6.000	m ³			S単 2号
	合 計					
	単 価					
	*** B単- 25号 ***					
	農道部 VUφ150		m		10.000 m	当たり算出
	SP 掘削 土砂, 上記以外(小規模), -, -, -, 標準, -, -, -	8.100	m ³			S単 94号
	整形工(人力荒仕上げ) 土砂	4.600	m ²			S単 4号

事業名	経営体育成基盤整備事業 沼田 地区
工事名	R3馬耕 経営体 沼田 ほ場整備工事

コード	名称(規格)	数量	単位	単価	金額	備考
	<砂基礎>					
	パイプライン基礎 砂・砂質土,再生砂,山積0.28m3(平積0.20m3),振動コンパクタ,区分I,なし, <管体保護砂>	1.200	m3			S単 71号
	再生砂	1.100	m3			S単 13号
	SP 積込(ルーズ) 土砂,小規模(標準)	0.900	m3			S単 97号
	人力土工(盛土・埋戻) 砂・砂質土,埋戻,まき出し,振動コンパクタ(I)	0.900	m3			S単 2号
	<流用土>					
	SP 積込(ルーズ) 土砂,小規模(標準)	6.500	m3			S単 97号
	人力土工(盛土・埋戻) 砂・砂質土,埋戻,まき出し,振動コンパクタ(I)	5.800	m3			S単 2号
	合 計					
	単 価					
	*** B単- 26号 ***					
	農道部 VUφ100		m		10.000 m	当たり算出
	SP 掘削 土砂,上記以外(小規模),-, -, -, 標準, -, -, -	7.600	m3			S単 94号
	整形工(人力荒仕上げ) 土砂	4.600	m ²			S単 4号
	<砂基礎>					
	パイプライン基礎 砂・砂質土,再生砂,山積0.28m3(平積0.20m3),振動コンパクタ,区分I,なし,	1.000	m3			S単 71号

事業名	経営体育成基盤整備事業 沼田 地区
工事名	R 3馬耕 経営体 沼田 ほ場整備工事

コード	名称(規格)	数量	単位	単価	金額	備考
	<管体保護砂>					
	再生砂	1.100	m3			S単 13号
	SP 積込(ルーズ) 土砂,小規模(標準)	0.900	m3			S単 97号
	人力土工(盛土・埋戻) 砂・砂質土,埋戻,まき出し,振動コンパクタ(I)	0.900	m3			S単 2号
	<流用土>					
	SP 積込(ルーズ) 土砂,小規模(標準)	6.300	m3			S単 97号
	人力土工(盛土・埋戻) 砂・砂質土,埋戻,まき出し,振動コンパクタ(I)	5.700	m3			S単 2号
	合計					
	単価					
	*** B単- 27号 ***					
	硬質ポリ塩化ビニル管(RR管) VUφ200		m		1.000 m	当たり算出
	硬質ポリ塩化ビニル管人力布設 VU, 200mm, RR管, 5.0m管	1.000	m			S単 73号
	合計					
	単価					
	*** B単- 28号 ***					
	硬質ポリ塩化ビニル管(RR管) VUφ150		m		1.000 m	当たり算出

事業名	経営体育成基盤整備事業 沼田 地区
工事名	R 3馬耕 経営体 沼田 ほ場整備工事

コード	名称(規格)	数量	単位	単価	金額	備考
	硬質ポリ塩化ビニル管人力布設 VU, 150mm, RR管, 5.0m管	1.000	m			S単 74号
	合計					
	単価					
	*** B単- 29号 ***					
	硬質ポリ塩化ビニル管(RR管) VUφ100		m		1.000 m	当たり算出
	硬質ポリ塩化ビニル管人力布設 VU, 100mm, RR管, 5.0m管	1.000	m			S単 75号
	合計					
	単価					
	*** B単- 30号 ***					
	硬質ポリ塩化ビニル管(RR管) VUφ75		m		1.000 m	当たり算出
	硬質ポリ塩化ビニル管人力布設 VU, 75mm, RR管, 5.0m管	1.000	m			S単 76号
	合計					
	単価					
	*** B単- 31号 ***					
	硬質ポリ塩化ビニル管(RR管) VUφ50		m		1.000 m	当たり算出

事業名	経営体育成基盤整備事業 沼田 地区
工事名	R 3馬耕 経営体 沼田 ほ場整備工事

コード	名称(規格)	数量	単位	単価	金額	備考
	硬質ポリ塩化ビニル管人力布設 VU, 50mm, RR管, 5.0m管	1.000	m			T単 5号
	合計					
	単価					
	*** B単- 32号 ***					
	硬質ポリ塩化ビニル管(TS管) VUφ200		m		1.000 m	当たり算出
	硬質ポリ塩化ビニル管人力布設 VU, 200mm, 片受直管スリーブ付, 4.0m管	1.000	m			S単 77号
	合計					
	単価					
	*** B単- 33号 ***					
	硬質ポリ塩化ビニル管(TS管) VUφ100		m		1.000 m	当たり算出
	硬質ポリ塩化ビニル管人力布設 VU, 100mm, 片受直管スリーブ付, 4.0m管	1.000	m			S単 78号
	合計					
	単価					
	*** B単- 34号 ***					
	硬質ポリ塩化ビニル管VP・RR継手 90°ヘント 径200mm		個		1.000 個	当たり算出

事業名	経営体育成基盤整備事業 沼田 地区
工事名	R3馬耕 経営体 沼田 ほ場整備工事

コード	名称(規格)	数量	単位	単価	金額	備考
	硬質ポリ塩化ビニル管VP・RR継手(水道用) 90°ベント径200mm,,	1.000	個			S単 15号
	合計					
	単価					
	*** B単- 35号 ***					
	硬質ポリ塩化ビニル管VP・RR継手 45°ベント径200mm		個		1.000	個 当たり算出
	硬質ポリ塩化ビニル管VP・RR継手(水道用) 45°ベント径200mm,,	1.000	個			S単 16号
	合計					
	単価					
	*** B単- 36号 ***					
	硬質ポリ塩化ビニル管VP・RR継手 22° 1/2ベント径200mm		個		1.000	個 当たり算出
	硬質ポリ塩化ビニル管VP・RR継手(水道用) 22° 1/2ベント径200mm,,	1.000	個			S単 17号
	合計					
	単価					
	*** B単- 37号 ***					
	硬質ポリ塩化ビニル管VP・RR継手 11° 1/4ベント径200mm		個		1.000	個 当たり算出

事業名	経営体育成基盤整備事業 沼田 地区
工事名	R3馬耕 経営体 沼田 ほ場整備工事

コード	名称(規格)	数量	単位	単価	金額	備考
	硬質ポリ塩化ビニル管VP・RR継手 (水道用) 11° 1/4 べント 径200mm,,	1.000	個			S単 18号
	合計					
	単価					
	*** B単- 38号 ***					
	硬質ポリ塩化ビニル管VP・RR継手 5° 5/8べント 径200mm		個		1.000 個	当たり算出
	硬質ポリ塩化ビニル管VP・RR継手 (水道用) 5° 5/8 べント 径200mm,,	1.000	個			S単 19号
	合計					
	単価					
	*** B単- 39号 ***					
	硬質ポリ塩化ビニル管VP・RR継手 45° べント 径150mm		個		1.000 個	当たり算出
	硬質ポリ塩化ビニル管VP・RR継手 (水道用) 45° べント 径150mm,,	1.000	個			S単 20号
	合計					
	単価					
	*** B単- 40号 ***					
	硬質ポリ塩化ビニル管VP・RR継手 22° 1/2べント 径150mm		個		1.000 個	当たり算出

事業名	経営体育成基盤整備事業 沼田 地区
工事名	R3馬耕 経営体 沼田 ほ場整備工事

コード	名称(規格)	数量	単位	単価	金額	備考
	硬質ポリ塩化ビニル管VP・RR継手 (水道用) 22° 1/2 べント 径150mm,,	1.000	個			S単 21号
	合計					
	単価					
	*** B単- 41号 ***					
	硬質ポリ塩化ビニル管VP・RR継手 11° 1/4べント 径150mm		個		1.000	個 当たり算出
	硬質ポリ塩化ビニル管VP・RR継手 (水道用) 11° 1/4 べント 径150mm,,	1.000	個			S単 22号
	合計					
	単価					
	*** B単- 42号 ***					
	硬質ポリ塩化ビニル管VP・RR継手 11° 1/4べント 径100mm		個		1.000	個 当たり算出
	硬質ポリ塩化ビニル管VP・RR継手 (水道用) 11° 1/4 べント 径100mm,,	1.000	個			S単 23号
	合計					
	単価					
	*** B単- 43号 ***					
	硬質ポリ塩化ビニル管VP・RR継手 90° べント 径50mm		個		1.000	個 当たり算出

事業名	経営体育成基盤整備事業 沼田 地区
工事名	R 3馬耕 経営体 沼田 ほ場整備工事

コード	名称(規格)	数量	単位	単価	金額	備考
	硬質ポリ塩化ビニル管VP・RR継手(水道用) 90° ベント 径 50mm,,	1.000	個			S単 24号
	合計					
	単価					
	*** B単- 44号 ***					
	塩ビ管用離脱防止金具 径200mm		個		1.000 個	当たり算出
	塩ビ管用離脱防止金具 径200mm,,	1.000	個			S単 25号
	合計					
	単価					
	*** B単- 45号 ***					
	塩ビ管用離脱防止金具 径150mm		個		1.000 個	当たり算出
	塩ビ管用離脱防止金具 径150mm,,	1.000	個			S単 26号
	合計					
	単価					
	*** B単- 46号 ***					
	塩ビ管用離脱防止金具 径100mm		個		1.000 個	当たり算出

事業名	経営体育成基盤整備事業 沼田 地区
工事名	R 3馬耕 経営体 沼田 ほ場整備工事

コード	名称(規格)	数量	単位	単価	金額	備考
	塩ビ管用離脱防止金具 径100mm,,	1.000	個			S単 27号
	合計					
	単価					
	*** B単- 47号 ***					
	塩ビ管用離脱防止金具 径50mm		個		1.000	個 当たり算出
	塩ビ管用離脱防止金具 径 50mm,,	1.000	個			S単 28号
	合計					
	単価					
	*** B単- 48号 ***					
	水道用硬質ポリ塩化ビニル管継手(TS継手) 90° ベント 径200		個		1.000	個 当たり算出
	水道用硬質ポリ塩化ビニル管継手 (TS加工継手) 90° ベント B形 径200,,	1.000	個			S単 29号
	合計					
	単価					
	*** B単- 49号 ***					
	水道用硬質ポリ塩化ビニル管継手(TS継手) 11° 1/4ベント 径200		個		1.000	個 当たり算出

事業名	経営体育成基盤整備事業 沼田 地区
工事名	R3馬耕 経営体 沼田 ほ場整備工事

コード	名称(規格)	数量	単位	単価	金額	備考
	水道用硬質ポリ塩化ビニル管継手 (TS加工継手) 11 1/4° ベンドB形 径200,,	1.000	個			S単 30号
	合計					
	単価					
	*** B単- 50号 ***					
	水道用硬質ポリ塩化ビニル管継手(TS継手) 90° ベンド 径100		個		1.000	個 当たり算出
	水道用硬質ポリ塩化ビニル管継手 (TS加工継手) 90° ベンド B形 径100,,	1.000	個			S単 31号
	合計					
	単価					
	*** B単- 51号 ***					
	水道用硬質ポリ塩化ビニル管継手(TS継手) 45° ベンド 径100		個		1.000	個 当たり算出
	水道用硬質ポリ塩化ビニル管継手 (TS加工継手) 45° ベンド B形 径100,,	1.000	個			S単 32号
	合計					
	単価					
	*** B単- 52号 ***					
	FCD铸铁RR継手チース 黒樹脂塗装 離脱防止内蔵型 200×75		個		1.000	個 当たり算出

事業名	経営体育成基盤整備事業 沼田 地区
工事名	R3馬耕 経営体 沼田 ほ場整備工事

コード	名称(規格)	数量	単位	単価	金額	備考
	FCD鋳鉄RR継手チーズ 黒樹脂塗装、ストップリング付 200mm×75mm,,	1.000	個			S単 33号
	合計					
	単価					
	*** B単- 53号 ***					
	FCD鋳鉄RR継手チーズ 黒樹脂塗装 離脱防止内蔵型 150×150		個		1.000	個 当たり算出
	FCD鋳鉄RR継手チーズ 黒樹脂塗装、ストップリング付 150mm×150mm,,	1.000	個			S単 34号
	合計					
	単価					
	*** B単- 54号 ***					
	FCD鋳鉄RR継手チーズ 黒樹脂塗装 離脱防止内蔵型 150×75		個		1.000	個 当たり算出
	FCD鋳鉄RR継手チーズ 黒樹脂塗装、ストップリング付 150mm×75mm,,	1.000	個			S単 35号
	合計					
	単価					
	*** B単- 55号 ***					
	FCD鋳鉄RR継手チーズ 黒樹脂塗装 離脱防止内蔵型 100×75		個		1.000	個 当たり算出

事業名	経営体育成基盤整備事業 沼田 地区
工事名	R3馬耕 経営体 沼田 ほ場整備工事

コード	名称(規格)	数量	単位	単価	金額	備考
	FCD 鋳鉄RR 継手チーズ 黒樹脂塗装、ストップリング付 100mm×75mm,,	1.000	個			S単 36号
	合計					
	単価					
	*** B単- 56号 ***					
	FCD 鋳鉄RR 継手チーズ 黒樹脂塗装 離脱防止内蔵型 100×50		個		1.000	個 当たり算出
	FCD 鋳鉄RR 継手チーズ 黒樹脂塗装、ストップリング付 100mm×50mm,,	1.000	個			S単 37号
	合計					
	単価					
	*** B単- 57号 ***					
	FCD 鋳鉄RR 継手チーズ 黒樹脂塗装 離脱防止内蔵型 75×50		個		1.000	個 当たり算出
	FCD 鋳鉄RR 継手チーズ 黒樹脂塗装、ストップリング付 75mm×50mm,,	1.000	個			S単 38号
	合計					
	単価					
	*** B単- 58号 ***					
	FCD 鋳鉄RR 継手片落ち管 黒樹脂塗装 離脱防止内蔵型 200×150		個		1.000	個 当たり算出

事業名	経営体育成基盤整備事業 沼田 地区
工事名	R3馬耕 経営体 沼田 ほ場整備工事

コード	名称(規格)	数量	単位	単価	金額	備考
	FCD 鋳鉄RR継手片落ち管 黒樹脂塗装、ストップリング付 200mm×150mm,,	1.000	個			S単 39号
	合計					
	単価					
	*** B単- 59号 ***					
	FCD 鋳鉄RR継手片落ち管 黒樹脂塗装 離脱防止内蔵型 150×100		個		1.000	個 当たり算出
	FCD 鋳鉄RR継手片落ち管 黒樹脂塗装、ストップリング付 150mm×100mm,,	1.000	個			S単 40号
	合計					
	単価					
	*** B単- 60号 ***					
	FCD 鋳鉄RR継手片落ち管 黒樹脂塗装 離脱防止内蔵型 100×75		個		1.000	個 当たり算出
	FCD 鋳鉄RR継手片落ち管 黒樹脂塗装、ストップリング付 100mm×75mm,,	1.000	個			S単 41号
	合計					
	単価					
	*** B単- 61号 ***					
	FCD 鋳鉄RR継手片落ち管 黒樹脂塗装 離脱防止内蔵型 75×50		個		1.000	個 当たり算出

事業名	経営体育成基盤整備事業 沼田 地区
工事名	R3馬耕 経営体 沼田 ほ場整備工事

コード	名称(規格)	数量	単位	単価	金額	備考
	FCD 鑄鉄RR継手片落ち管 黒樹脂塗装、ストップリング付 75mm×50mm,,	1.000	個			S単 42号
	合計					
	単価					
	*** B単- 62号 ***					
	制水弁 φ75		箇所		1.000 箇所	当たり算出
	制水弁人力据付 樹脂製, 75mm	1.000	基			S単 83号
	塩ビ製仕切弁 キャップ式 (上水用) 径 75mm,,	1.000	個			S単 43号
	FCD 鑄鉄MF ジョイント 径 75mm (ストップリング付)黒樹脂塗装,,	2.000	個			S単 44号
	ダクタイル鑄鉄管用接合部品 RFフランジ形 7.5K 径75,,	2.000	組			S単 45号
	合計					
	単価					
	*** B単- 63号 ***					
	制水弁室工 φ75~150 H=0.9m		箇所		1.000 箇所	当たり算出
	SP コンクリート分水槽据付 据付, 80kgを超え200kg以下, 無し,	1.000	基			S単 117号
	仕切弁室 蓋付枠 24	1.000	組			
	仕切弁室 室 25 B20	1.000	個			

事業名	経営体育成基盤整備事業 沼田 地区
工事名	R 3馬耕 経営体 沼田 ほ場整備工事

コード	名称(規格)	数量	単位	単価	金額	備考
	仕切弁室 室 25C30	1.000	個			
	仕切弁室 スラブ 60 (2枚1組)	1.000	組			
	合計					
	単価					
	*** B単- 64号 ***					
	耕地部 VUφ75		m		10.000 m	当たり算出
	SP 掘削 土砂, 上記以外(小規模), -, -, -, 標準, -, -, -	3.300	m ³			S単 94号
	整形工(人力荒仕上げ) 土砂	5.000	m ²			S単 4号
	SP 積込(ルーズ) 土砂, 小規模(標準)	3.600	m ³			S単 97号
	人力土工(盛土・埋戻) 砂・砂質土, 埋戻, まき出し, 振動コンパクタ(I)	3.200	m ³			S単 2号
	合計					
	単価					
	*** B単- 65号 ***					
	耕地部 VUφ50		m		10.000 m	当たり算出
	SP 掘削 土砂, 上記以外(小規模), -, -, -, 標準, -, -, -	3.100	m ³			S単 94号
	整形工(人力荒仕上げ) 土砂	5.000	m ²			S単 4号

事業名	経営体育成基盤整備事業 沼田 地区
工事名	R3馬耕 経営体 沼田 ほ場整備工事

コード	名称(規格)	数量	単位	単価	金額	備考
	SP 積込(ルーズ) 土砂,小規模(標準)	3.400	m ³			S単 97号
	人力土工(盛土・埋戻) 砂・砂質土,埋戻,まき出し,振動コンパクタ(I)	3.000	m ³			S単 2号
	合計					
	単価					
	*** B単- 66号 ***					
	既設道部 VUφ75		m		10.000	m 当たり算出
	<舗装取壊>					
	SP 舗装版切断 アスファルト舗装版,15cm以下,-,-	20.000	m			S単 112号
	SP 舗装版破碎 アスファルト舗装版,無し,不要,15cm以下,-,有り,	10.400	m ²			S単 111号
	SP 殻運搬 舗装版破碎,機械積込(舗装版厚15cm以下),無し,6.5km以下	0.500	m ³			S単 110号
	建設廃材 アスファルトコンクリート廃材	0.500	m ³			S単 68号
	<掘削>					
	SP 掘削 土砂,上記以外(小規模),-,-,-,標準,-,-,-	6.100	m ³			S単 94号
	整形工(人力荒仕上げ) 土砂	4.600	m ²			S単 4号
	<砂基礎>					
	パイプライン基礎 砂・砂質土,再生砂,山積0.28m ³ (平積0.20m ³),振動コンパクタ,区分I,なし,	0.900	m ³			S単 71号
	<管体保護砂>					

事業名	経営体育成基盤整備事業 沼田 地区
工事名	R3馬耕 経営体 沼田 ほ場整備工事

コード	名称(規格)	数量	単位	単価	金額	備考
	再生砂	1.100	m ³			S単 13号
	SP 積込(ルーズ) 土砂,小規模(標準)	0.900	m ³			S単 97号
	人力土工(盛土・埋戻) 砂・砂質土,埋戻,まき出し,振動コンパクタ(I) <埋戻>	0.900	m ³			S単 2号
	SP 積込(ルーズ) 土砂,小規模(標準)	4.800	m ³			S単 97号
	人力土工(盛土・埋戻) 砂・砂質土,埋戻,まき出し,振動コンパクタ(I) <舗装復旧>	4.300	m ³			S単 2号
	SP 上層路盤(車道・路肩部) 路盤材,粒度調整碎石 M-30,-,1層施工,-,0mm,100mm,	10.400	m ²			S単 122号
	再生密粒度アスコン(13) 1.4m未満1層仕上厚50mm以下,各種(2.30以上2.40t/m3未満),密粒度アスコン(20),フ ライムコート PK-3,50mm	10.400	m ²			S単 123号
	合 計					
	単 価					
	*** B単- 67号 ***					
	既設道部 VUφ50		m		10.000 m	当たり算出
	<舗装取壊>					
	SP 舗装版切断 アスファルト舗装版,15cm以下,-,-	20.000	m			S単 112号
	SP 舗装版破碎 アスファルト舗装版,無し,不要,15cm以下,-,有り,	10.200	m ²			S単 111号

事業名	経営体育成基盤整備事業 沼田 地区
工事名	R3馬耕 経営体 沼田 ほ場整備工事

コード	名称(規格)	数量	単位	単価	金額	備考
	SP 殻運搬 舗装版破碎,機械積込(舗装版厚15cm以下),無し,6.5km以下	0.500	m ³			S単 110号
	建設廃材 アスファルトコンクリート廃材	0.500	m ³			S単 68号
	<掘削>					
	SP 掘削 土砂,上記以外(小規模),-, -, -, 標準, -, -, -	5.800	m ³			S単 94号
	整形工(人力荒仕上げ) 土砂	4.600	m ²			S単 4号
	<砂基礎>					
	パイプライン基礎 砂・砂質土,再生砂,山積0.28m ³ (平積0.20m ³),振動コンパクタ,区分I,なし,	0.800	m ³			S単 71号
	<管体保護砂>					
	再生砂	1.000	m ³			S単 13号
	SP 積込(ルーズ) 土砂,小規模(標準)	0.900	m ³			S単 97号
	人力土工(盛土・埋戻) 砂・砂質土,埋戻,まき出し,振動コンパクタ(I)	0.800	m ³			S単 2号
	<埋戻>					
	SP 積込(ルーズ) 土砂,小規模(標準)	4.700	m ³			S単 97号
	人力土工(盛土・埋戻) 砂・砂質土,埋戻,まき出し,振動コンパクタ(I)	4.200	m ³			S単 2号
	<舗装復旧>					
	SP 上層路盤(車道・路肩部) 路盤材,粒度調整碎石 M-30, -, 1層施工, -, 0mm, 100mm,	10.200	m ²			S単 122号
	再生密粒度アスコン(13) 1.4m未満1層仕上厚50mm以下,各種(2.30以上2.40t/m ³ 未満),密粒度アスコン(20),ブ	10.200	m ²			S単 123号
	ライムコート PK-3, 50mm					

事業名	経営体育成基盤整備事業 沼田 地区
工事名	R 3馬耕 経営体 沼田 ほ場整備工事

コード	名称(規格)	数量	単位	単価	金額	備考
	合計					
	単価					
	*** B単- 68号 ***					
	農道部 VUφ75		m		10.000 m	当たり算出
	SP 掘削 土砂, 上記以外(小規模), -, -, -, 標準, -, -, -	7.400	m ³			S単 94号
	整形工(人力荒仕上げ) 土砂	4.600	m ²			S単 4号
	<砂基礎>					
	パイプライン基礎 砂・砂質土, 再生砂, 山積0.28m ³ (平積0.20m ³), 振動コンパクタ, 区分 I, なし,	0.900	m ³			S単 71号
	<管体保護砂>					
	再生砂 ,,	1.100	m ³			S単 13号
	SP 積込(ルーズ) 土砂, 小規模(標準)	0.900	m ³			S単 97号
	人力土工(盛土・埋戻) 砂・砂質土, 埋戻, まき出し, 振動コンパクタ(I)	0.900	m ³			S単 2号
	<流用土>					
	SP 積込(ルーズ) 土砂, 小規模(標準)	6.200	m ³			S単 97号
	人力土工(盛土・埋戻) 砂・砂質土, 埋戻, まき出し, 振動コンパクタ(I)	5.600	m ³			S単 2号
	合計					
	単価					

事業名	経営体育成基盤整備事業 沼田 地区
工事名	R3馬耕 経営体 沼田 ほ場整備工事

コード	名称(規格)	数量	単位	単価	金額	備考
	*** B単- 69号 ***					
	農道部 VUφ50		m		10.000 m	当たり算出
	SP 掘削 土砂, 上記以外(小規模), -, -, -, 標準, -, -, -	7.100	m ³			S単 94号
	整形工(人力荒仕上げ) 土砂	4.600	m ²			S単 4号
	<砂基礎>					
	パイプライン基礎 砂・砂質土, 再生砂, 山積0.28m ³ (平積0.20m ³), 振動コハ [°] ク, 区分I, なし,	0.800	m ³			S単 71号
	<管体保護砂>					
	再生砂	1.000	m ³			S単 13号
	SP 積込(ルーズ) 土砂, 小規模(標準)	0.900	m ³			S単 97号
	人力土工(盛土・埋戻) 砂・砂質土, 埋戻, まき出し, 振動コハ [°] ク(I)	0.800	m ³			S単 2号
	<流用土>					
	SP 積込(ルーズ) 土砂, 小規模(標準)	6.100	m ³			S単 97号
	人力土工(盛土・埋戻) 砂・砂質土, 埋戻, まき出し, 振動コハ [°] ク(I)	5.500	m ³			S単 2号
	合 計					
	単 価					
	*** B単- 70号 ***					

事業名	経営体育成基盤整備事業 沼田 地区
工事名	R3馬耕 経営体 沼田 ほ場整備工事

コード	名称(規格)	数量	単位	単価	金額	備考
	硬質ポリ塩化ビニル管(TS管) VUφ75		m		1.000 m	当たり算出
	硬質ポリ塩化ビニル管人力布設 VU, 75mm, 片受直管スリーブ付, 4.0m管	1.000	m			S単 79号
	合計					
	単価					
	*** B単- 71号 ***					
	硬質ポリ塩化ビニル管(TS管) VUφ50		m		1.000 m	当たり算出
	硬質ポリ塩化ビニル管人力布設 VU, 50mm, 片受直管スリーブ付, 4.0m管	1.000	m			S単 80号
	合計					
	単価					
	*** B単- 72号 ***					
	自動給水栓 φ75		基		1.000 基	当たり算出
	自動給水栓 φ75, ,	1.000	基			S単 46号
	合計					
	単価					
	*** B単- 73号 ***					

事業名	経営体育成基盤整備事業 沼田 地区
工事名	R 3馬耕 経営体 沼田 ほ場整備工事

コード	名称(規格)	数量	単位	単価	金額	備考
	自動給水栓付帯設備据付 φ75		基		10.000 基	当たり算出
	小ハルブ類人力据付 2(50A)	10.000	個			S単 84号
	SP コンクリート分水槽据付 据付, 80kgを超え200kg以下, 無し,	10.000	基			S単 117号
	バルブボックス (給水栓用) 片口 450×450×700 (蓋付),,	10.000	個			S単 47号
	炭素鋼鋼管人力布設 白ネジ付 80A(3B)	7.500	m			S単 81号
	ねじ込み式可鍛鉄製管継手 (白) 90° エルボ 80A,,	10.000	個			S単 48号
	水道用硬質ポリ塩化ビニル管継手 (TS継手) 金属入りバルブソケット 径75,,	10.000	個			S単 49号
	建築用コンクリートブロック C種 厚100mm 高190mm 長390mm,,	40.000	個			S単 50号
	SP コンクリート 小型構造物, 人力打設, -, 一般養生, -, 無し, -, 18-8-40(高炉B) W/C60%	0.100	m3			S単 131号
	合 計					
	単 価					
	*** B単- 74号 ***					
	自動給水栓 φ50		基		1.000 基	当たり算出
	自動給水栓 φ50,,	1.000	基			S単 51号
	合 計					
	単 価					

事業名	経営体育成基盤整備事業 沼田 地区
工事名	R 3馬耕 経営体 沼田 ほ場整備工事

コード	名称(規格)	数量	単位	単価	金額	備考
	*** B単- 75号 ***					
	自動給水栓付帯設備据付 φ50		基		10.000	基 当たり算出
	小ハルブ類人力据付 2(50A)	10.000	個			S単 84号
	SP コンクリート分水槽据付 据付, 80kgを超え200kg以下, 無し, バルブボックス (給水栓用) 片口 450×450×700 (蓋付),,	10.000	基			S単 117号
	炭素鋼鋼管人力布設 白ネジ付 50A(2B)	7.500	m			S単 82号
	ねじ込み式可鍛鉄製管継手 (白) 90° エルボ 50A,,	10.000	個			S単 52号
	水道用硬質ポリ塩化ビニル管継手 (TS継手) 金属入りバルブソケット 径50,,	10.000	個			S単 53号
	建築用コンクリートブロック C種 厚100mm 高190mm 長390mm,,	40.000	個			S単 50号
	SP コンクリート 小型構造物, 人力打設, -, 一般養生, -, 無し, -, 18-8-40(高炉B) W/C60%	0.100	m3			S単 131号
	合計					
	単価					
	*** B単- 76号 ***					
	水道用硬質ポリ塩化ビニル管継手 (TS継手) 径違ソケット 100×75		個		1.000	個 当たり算出
	水道用硬質ポリ塩化ビニル管継手 (TS継手) 径違ソケットA形 100×75,,	1.000	個			S単 54号
	合計					
	単価					

事業名	経営体育成基盤整備事業 沼田 地区
工事名	R3馬耕 経営体 沼田 ほ場整備工事

コード	名称(規格)	数量	単位	単価	金額	備考
	*** B単- 77号 ***					
	水道用硬質ポリ塩化ビニル管継手(TS継手) 径違ソケット 75×50		個		1.000 個	当たり算出
	水道用硬質ポリ塩化ビニル管継手 (TS継手) 径違ソケットA形 75×50,,	1.000	個			S単 55号
	合 計					
	単 価					
	*** B単- 78号 ***					
	水道用硬質ポリ塩化ビニル管継手(TS継手) 45° ベント 径75		個		1.000 個	当たり算出
	水道用硬質ポリ塩化ビニル管継手 (TS加工継手) 45° ベンド B形 径75,,	1.000	個			S単 56号
	合 計					
	単 価					
	*** B単- 79号 ***					
	水道用硬質ポリ塩化ビニル管継手(TS継手) 45° ベント 径50		個		1.000 個	当たり算出
	水道用硬質ポリ塩化ビニル管継手 (TS加工継手) 45° ベンド B形 径50,,	1.000	個			S単 57号
	合 計					
	単 価					

事業名	経営体育成基盤整備事業 沼田 地区
工事名	R3馬耕 経営体 沼田 ほ場整備工事

コード	名称(規格)	数量	単位	単価	金額	備考
	*** B単- 80号 ***					
	掘削		m3		1.000 m3	当たり算出
	SP 掘削 土砂, オフソカット, -, 無し, 無し, 5,000m3未満, -, -, -	1.000	m3			S単 95号
	合計					
	単価					
	*** B単- 81号 ***					
	床掘り		m3		1.000 m3	当たり算出
	SP 床掘り 土砂, 標準, 無し, 無し	1.000	m3			S単 99号
	合計					
	単価					
	*** B単- 82号 ***					
	基面整正		m ²		1.000 m ²	当たり算出
	SP 基面整正 基面整正	1.000	m ²			S単 104号
	合計					
	単価					

事業名	経営体育成基盤整備事業 沼田 地区
工事名	R 3馬耕 経営体 沼田 ほ場整備工事

コード	名称(規格)	数量	単位	単価	金額	備考
	*** B単- 83号 ***					
	埋戻		m3		1.000 m3	当たり算出
	人力土工(盛土・埋戻) 砂・砂質土,埋戻,まき出し,振動コンパクタ(I)	1.000	m3			S単 2号
	SP 積込(ルーズ) 土砂,土量50,000m3未満	1.100	m3			S単 96号
	合計					
	単価					
	*** B単- 84号 ***					
	盛土		m3		1.000 m3	当たり算出
	人力土工(盛土・埋戻) 砂・砂質土,盛土,まき出し,振動コンパクタ(I)	1.000	m3			S単 3号
	SP 積込(ルーズ) 土砂,土量50,000m3未満	1.100	m3			S単 96号
	合計					
	単価					
	*** B単- 85号 ***					
	法面整形		m ²		1.000 m ²	当たり算出
	SP 法面整形 切土部,-,無し,埴質土,砂及び砂質土,粘性土,	1.000	m ²			S単 106号

事業名	経営体育成基盤整備事業 沼田 地区		
工事名	R3馬耕 経営体 沼田 ほ場整備工事		

コード	名称(規格)	数量	単位	単価	金額	備考
	合計					
	単価					
	*** B単- 86号 ***					
	法面整形		m ²		1.000 m ²	当たり算出
	SP 法面整形 盛土部,無し,無し,レ質土、砂及び砂質土、粘性土,	1.000	m ²			S単 105号
	合計					
	単価					
	*** B単- 87号 ***					
	鉄筋コンクリート角型フリューム 250*250		m		10.000 m	当たり算出
	【排水構造物工】 U型側溝,昼間施工,L=2000,1000kg/個以下,なし,L=1000を使用しない,L=4000を 使用しない,L=5000を使用しない,-,-	10.000	m			S単 70号
	角形フリューム 幅250mm 深250mm 長2.0m,,	5.000	個			S単 58号
	再生クラッシュラン ,RC-40 40~0mm,	0.350	m ³			S単 59号
	合計					
	単価					

事業名	経営体育成基盤整備事業 沼田 地区
工事名	R3馬耕 経営体 沼田 ほ場整備工事

コード	名称(規格)	数量	単位	単価	金額	備考
	*** B単- 88号 ***					
	鉄筋コンクリート角型フリューム 450*450		m		10.000 m	当たり算出
	【排水構造物工】 U型側溝, 昼間施工, L=2000, 1000kg/個以下, なし, L=1000を使用しない, L=4000を 使用しない, L=5000を使用しない, -, -	10.000	m			S単 70号
	角形フリューム 幅450mm 深450mm 長2.0m, ,	5.000	個			S単 60号
	再生クラッシュラン , RC-40 40~0mm,	0.550	m3			S単 59号
	合 計					
	単 価					
	*** B単- 89号 ***					
	鉄筋コンクリート角型フリューム 500*500		m		10.000 m	当たり算出
	【排水構造物工】 U型側溝, 昼間施工, L=2000, 1000kg/個以下, なし, L=1000を使用しない, L=4000を 使用しない, L=5000を使用しない, -, -	10.000	m			S単 70号
	角形フリューム 幅500mm 深500mm 長2.0m, ,	5.000	個			S単 61号
	再生クラッシュラン , RC-40 40~0mm,	0.600	m3			S単 59号
	合 計					
	単 価					

事業名	経営体育成基盤整備事業 沼田 地区
工事名	R3馬耕 経営体 沼田 ほ場整備工事

コード	名称(規格)	数量	単位	単価	金額	備考
	*** B単- 90号 ***					
	重圧管 φ800		m		10.000 m	当たり算出
	重圧管 T-25 径 800mm 長2.0m, ,	5.000	本			S単 62号
	鉄筋コンクリート台付管据付 φ600~φ800	10.000	m			T単 6号
	合計					
	単価					
	*** B単- 91号 ***					
	ヒューム管 φ250		m		10.000 m	当たり算出
	SP ヒューム管(B形管) 据付, 250mm, 無し, -, 外圧管1種	10.000	m			S単 125号
	合計					
	単価					
	*** B単- 92号 ***					
	ヒューム管 φ300		m		10.000 m	当たり算出
	SP ヒューム管(B形管) 据付, 300mm, 無し, -, 外圧管1種	10.000	m			S単 126号
	合計					
	単価					

事業名	経営体育成基盤整備事業 沼田 地区
工事名	R3馬耕 経営体 沼田 ほ場整備工事

コード	名称(規格)	数量	単位	単価	金額	備考
	*** B単- 93号 ***					
	ヒューム管 φ350		m		10.000 m	当たり算出
	SP ヒューム管(B形管) 据付, 350mm, 無し, -, 外圧管1種	10.000	m			S単 127号
	合計					
	単価					
	*** B単- 94号 ***					
	ヒューム管 φ500		m		10.000 m	当たり算出
	SP ヒューム管(B形管) 据付, 500mm, 無し, -, 外圧管1種	10.000	m			S単 128号
	合計					
	単価					
	*** B単- 95号 ***					
	現場打集水桝 600型		箇所		1.000 箇所	当たり算出
	SP コンクリート 小型構造物, 人力打設, -, 一般養生, -, 無し, -, 18-8-25(20)(高炉B) W/C60%	0.300	m ³			S単 129号
	SP 型枠 一般型枠, 小型構造物	4.200	m ²			S単 113号
	均しコンクリート 無筋・鉄筋構造物, 人力打設, -, 一般養生, -, 無し, -, 18-8-40(高炉B) W/C60%	0.100	m ³			S単 130号

事業名	経営体育成基盤整備事業 沼田 地区
工事名	R3馬耕 経営体 沼田 ほ場整備工事

コード	名称(規格)	数量	単位	単価	金額	備考
	SP 型枠 一般型枠,均しコンクリート	0.400	m ²			S単 114号
	SP 基面整正 基面整正	1.200	m ²			S単 104号
	合計					
	単価					
	*** B単- 96号 ***					
	現場打集水桝 900型		箇所		1.000 箇所	当たり算出
	SP コンクリート 小型構造物,人力打設,-,一般養生,-,無し,-,18-8-25(20)(高炉B) W/C60%	0.700	m ³			S単 129号
	SP 型枠 一般型枠,小型構造物	8.400	m ²			S単 113号
	均しコンクリート 無筋・鉄筋構造物,人力打設,-,一般養生,-,無し,-,18-8-40(高炉B) W/C60%	0.200	m ³			S単 130号
	SP 型枠 一般型枠,均しコンクリート	0.600	m ²			S単 114号
	SP 基面整正 基面整正	2.000	m ²			S単 104号
	合計					
	単価					
	*** B単- 97号 ***					
	現場打集水桝 1000型		箇所		1.000 箇所	当たり算出
	SP コンクリート 小型構造物,人力打設,-,一般養生,-,無し,-,18-8-25(20)(高炉B) W/C60%	1.300	m ³			S単 129号

事業名	経営体育成基盤整備事業 沼田 地区
工事名	R3馬耕 経営体 沼田 ほ場整備工事

コード	名称(規格)	数量	単位	単価	金額	備考
	SP 型枠 一般型枠, 小型構造物	11.000	m ²			S単 113号
	均しコンクリート 無筋・鉄筋構造物, 人力打設, -, 一般養生, -, 無し, -, 18-8-40(高炉B) W/C60%	0.200	m ³			S単 130号
	SP 型枠 一般型枠, 均しコンクリート	0.600	m ²			S単 114号
	SP 基面整正 基面整正	2.600	m ²			S単 104号
	合 計					
	単 価					
	*** B単- 98号 ***					
	現場打集水桝 1200型		箇所		1.000 箇所	当たり算出
	SP コンクリート 小型構造物, 人力打設, -, 一般養生, -, 無し, -, 18-8-25(20)(高炉B) W/C60%	1.800	m ³			S単 129号
	SP 型枠 一般型枠, 小型構造物	16.200	m ²			S単 113号
	均しコンクリート 無筋・鉄筋構造物, 人力打設, -, 一般養生, -, 無し, -, 18-8-40(高炉B) W/C60%	0.300	m ³			S単 130号
	SP 型枠 一般型枠, 均しコンクリート	0.700	m ²			S単 114号
	SP 基面整正 基面整正	3.200	m ²			S単 104号
	合 計					
	単 価					
	*** B単- 99号 ***					

事業名	経営体育成基盤整備事業 沼田 地区		
工事名	R3馬耕 経営体 沼田 ほ場整備工事		

コード	名称(規格)	数量	単位	単価	金額	備考
	既設道横断工 舗装取壊し・復旧		箇所		1.000 箇所	当たり算出
	SP 舗装版切断 アスファルト舗装版, 15cm以下, -, -	20.000	m			S単 112号
	SP 舗装版破碎 アスファルト舗装版, 無し, 不要, 15cm以下, -, 有り,	30.000	m ²			S単 111号
	SP 殻運搬 舗装版破碎, 機械積込(舗装版厚15cm以下), 無し, 6.5km以下	1.500	m ³			S単 110号
	建設廃材 アスファルトコンクリート廃材	1.500	m ³			S単 68号
	再生密粒度アスコン(13) 1.4m以上3.0m以下, 各種(2.30以上2.40t/m ³ 未満), 密粒度アスコン(20), プライムコート PK -3, 50mm,	30.000	m ²			S単 124号
	SP 上層路盤 (車道・路肩部) 路盤材, 粒度調整碎石 M-30, -, 1層施工, -, 0mm, 100mm,	30.000	m ²			S単 122号
	合 計					
	単 価					
	*** B単 - 100号 ***					
	現場打取合工 (止コン含む) 7型		箇所		1.000 箇所	当たり算出
	SP コンクリート 小型構造物, 人力打設, -, 一般養生, -, 無し, -, 18-8-25(20)(高炉B) W/C60%	0.500	m ³			S単 129号
	SP 型枠 一般型枠, 小型構造物	5.300	m ²			S単 113号
	均しコンクリート 無筋・鉄筋構造物, 人力打設, -, 一般養生, -, 無し, -, 18-8-40(高炉B) W/C60%	0.070	m ³			S単 130号
	SP 型枠 一般型枠, 均しコンクリート	0.100	m ²			S単 114号
	SP 基面整正 基面整正	1.200	m ²			S単 104号

事業名	経営体育成基盤整備事業 沼田 地区
工事名	R3馬耕 経営体 沼田 ほ場整備工事

コード	名称(規格)	数量	単位	単価	金額	備考
	合計					
	単価					
	*** B単-101号 ***					
	現場打取合工 8型		箇所		1.000 箇所	当たり算出
	SP コンクリート 小型構造物,人力打設,-,一般養生,-,無し,-,18-8-25(20)(高炉B) W/C60%	0.200	m ³			S単 129号
	SP 型枠 一般型枠,小型構造物	2.500	m ²			S単 113号
	均しコンクリート 無筋・鉄筋構造物,人力打設,-,一般養生,-,無し,-,18-8-40(高炉B) W/C60%	0.040	m ³			S単 130号
	SP 型枠 一般型枠,均しコンクリート	0.100	m ²			S単 114号
	SP 基面整正 基面整正	0.800	m ²			S単 104号
	合計					
	単価					
	*** B単-102号 ***					
	河川放流工 No.2		箇所		1.000 箇所	当たり算出
	<構造物取壊>					
	【構造物取壊し】 無筋,制約無,機械,昼間,しない,4週6休未満(補正なし)	5.000	m ³			S単 69号
	SP 殻運搬 コンクリート構造物とりこわし,機械積込,無し,5.5km以下	5.000	m ³			S単 109号

事業名	経営体育成基盤整備事業 沼田 地区
工事名	R3馬耕 経営体 沼田 ほ場整備工事

コード	名称(規格)	数量	単位	単価	金額	備考
	建設廃材 無筋コンクリート廃材	5.000	m ³			S単 67号
	<土工>					
	SP 掘削 土砂, 上記以外(小規模), -, -, -, 標準, -, -, -	8.900	m ³			S単 94号
	SP 積込(ルーズ) 土砂, 小規模(標準)	8.200	m ³			S単 97号
	人力土工(盛土・埋戻) 砂・砂質土, 埋戻, まき出し, 振動コンパクタ(I)	7.400	m ³			S単 2号
	整形工(人力荒仕上げ) 土砂	3.300	m ²			S単 4号
	<放流管>					
	SP 遠心力鉄筋コンクリート管 (B形) 据付, 300mm, 外圧管 1種	5.500	m			S単 121号
	SP コンクリート 無筋・鉄筋構造物, 人力打設, -, 一般養生, -, 無し, -, 18-8-40(高炉B) W/C60%	0.200	m ³			S単 132号
	SP 型枠 一般型枠, 鉄筋・無筋構造物	6.200	m ²			S単 115号
	SP コンクリート 無筋・鉄筋構造物, 人力打設, -, 一般養生, -, 無し, -, 18-8-40(高炉B) W/C60%	0.200	m ³			S単 132号
	SP 型枠 一般型枠, 均しコンクリート	0.600	m ²			S単 114号
	<構造物復旧>					
	SP コンクリート 無筋・鉄筋構造物, 人力打設, -, 一般養生, -, 無し, -, 18-8-40(高炉B) W/C60%	4.100	m ³			S単 132号
	SP 型枠 一般型枠, 鉄筋・無筋構造物	1.900	m ²			S単 115号
	合 計					
	単 価					

事業名	経営体育成基盤整備事業 沼田 地区
工事名	R 3馬耕 経営体 沼田 ほ場整備工事

コード	名称(規格)	数量	単位	単価	金額	備考
	*** B単- 103号 ***					
	暗渠排水工 φ100		m		1.000 m	当たり算出
	暗渠排水工(排水管布設) 暗渠排水管(定尺管),100mm	1.000	m			S単 90号
	暗渠排水管 φ100,網状管,	1.000	m			S単 64号
	暗渠排水工(埋戻) 0.400m ²	1.000	m			S単 91号
	単粒度碎石 ,5号 20~13mm,	0.400	m ³			S単 65号
	合計					
	単価					
	*** B単- 104号 ***					
	路体(築堤)盛土・埋戻		m ³		1.000 m ³	当たり算出
	SP 路体(築堤)盛土・埋戻 2.5m以上4.0m未満,-,-,	1.000	m ³			S単 103号
	合計					
	単価					
	*** B単- 105号 ***					
	法面整形		m ²		1.000 m ²	当たり算出
	SP 法面整形 盛土部,有り,無し,レキ質土、砂及び砂質土、粘性土,	1.000	m ²			S単 107号

事業名	経営体育成基盤整備事業 沼田 地区				
工事名	R3馬耕 経営体 沼田 ほ場整備工事				

コード	名称(規格)	数量	単位	単価	金額	備考
	合計					
	単価					
	*** B単- 106号 ***					
	敷砂利		m ²		1.000 m ²	当たり算出
	砂利舗装工(機械) 再生クラッシャー, RC-40, 10cm, 2.0m以上 2.5m未満, 敷均し, 必要,, なし	1.000	m ²			S単 85号
	合計					
	単価					
	*** B単- 107号 ***					
	六価クロム溶出試験費 環境庁告示46号溶出試験		検体		1.000 検体	当たり算出
	環境庁告示46号溶出試験 六価クロム溶出試験(諸経費含),,	1.000	検体			S単 66号
	合計					
	単価					

事業名	経営体育成基盤整備事業 沼田 地区
工事名	R3馬耕 経営体 沼田 ほ場整備工事

コード	名称	数量	単位	単価	金額	備考
	*** S単-1号 ***					
	人力土工(盛土・埋戻)		m3		10.000 m3	当たり算出
	人力土工(盛土・埋戻) 砂・砂質土,埋戻,はね付け+まき出し,タンパ(I)			基本給時間:8.0 深夜時間:0.0	超勤時間:0.0 週休:補正なし	
	1)土質区分	砂・砂質土		時間的制約:なし	制約作業時間:0.0	
	2)作業区分	埋戻		夜間制約作業時間:0.0		
	3)施工区分	はね付け+まき出し				
	4)締固め区分	タンパ(I)				
	特殊作業員		人			
	普通作業員		人			
	諸雑費 10%			0.100		
	合計					算出数量 10.000 m3
	単価		m3			
	*** S単-2号 ***					
	人力土工(盛土・埋戻)		m3		10.000 m3	当たり算出
	人力土工(盛土・埋戻) 砂・砂質土,埋戻,まき出し,振動コンパクタ(I)			基本給時間:8.0 深夜時間:0.0	超勤時間:0.0 週休:補正なし	
	1)土質区分	砂・砂質土		時間的制約:なし	制約作業時間:0.0	
	2)作業区分	埋戻		夜間制約作業時間:0.0		
	3)施工区分	まき出し				
	4)締固め区分	振動コンパクタ(I)				
	特殊作業員		人			
	普通作業員		人			

事業名	経営体育成基盤整備事業 沼田 地区				
工事名	R 3馬耕 経営体 沼田 ほ場整備工事				

コード	名称	数量	単位	単価	金額	備考
	諸雑費 10%	0.100				
	合計					算出数量 10.000 m3
	単価		m3			
	*** S単- 3号 ***					
	人力土工(盛土・埋戻)		m3		10.000 m3	当たり算出
	人力土工(盛土・埋戻) 砂・砂質土, 盛土, まき出し, 振動コンパクタ(I)			基本給時間:8.0 深夜時間:0.0	超勤時間:0.0 週休:補正なし	
	1)土質区分	砂・砂質土		時間的制約:なし	制約作業時間:0.0	
	2)作業区分	盛土		夜間制約作業時間:0.0		
	3)施工区分	まき出し				
	4)締固め区分	振動コンパクタ(I)				
	特殊作業員		人			
	普通作業員		人			
	諸雑費 10%	0.100				
	合計					算出数量 10.000 m3
	単価		m3			
	*** S単- 4号 ***					
	整形工(人力荒仕上げ)		m ²		10.000 m ²	当たり算出
	整形工(人力荒仕上げ) 土砂			基本給時間:8.0 深夜時間:0.0	超勤時間:0.0 週休:補正なし	

事業名	経営体育成基盤整備事業 沼田 地区		
工事名	R3馬耕 経営体 沼田 ほ場整備工事		

コード	名称	数量	単位	単価	金額	備考
	1)土質区分	土砂		時間的制約:なし 夜間制約作業時間:0.0	制約作業時間:0.0	
	普通作業員		人			
	合計					算出数量 10.000 m ²
	単価		m ²			
	*** S単-5号 ***					
	バックホ[クローラ型・クレーン機能付き・排対型(1次)]		時間		1.000 各単位	当たり算出
	バックホ[クローラ型・クレーン機能付き・排対型(1次)] 標準バケット容量 山積0.45m3(平積0.35m3) 吊能力2.9t			基本給時間:8.0 深夜時間:0.0	超勤時間:0.0 週休:補正なし	
	1)機械器具損料コード 2)機械器具規格	標準バケット容量 山積0.45m3(平・・		時間的制約:なし 夜間制約作業時間:0.0	制約作業時間:0.0	
	3)単価の入力					
	バックホ[クローラ型・クレーン機能付き・排対型(1次)]		時間			<損料>
	合計					算出数量 1.000 各単位
	単価					
	*** S単-6号 ***					
	土木一般世話役		人		1.000 人	当たり算出
	土木一般世話役			基本給時間:8.0 深夜時間:0.0	超勤時間:0.0 週休:補正なし	
	1)労務コード 2)労務単価算定区分			時間的制約:なし 夜間制約作業時間:0.0	制約作業時間:0.0	

事業名	経営体育成基盤整備事業 沼田 地区		
工事名	R3馬耕 経営体 沼田 ほ場整備工事		

コード	名称	数量	単位	単価	金額	備考
	土木一般世話役		人			
	合計					算出数量 1.000 人
	単価					
	*** S単-7号 ***					
	特殊作業員		人		1.000 人	当たり算出
	特殊作業員			基本給時間:8.0 深夜時間:0.0	超勤時間:0.0 週休:補正なし	
	1) 労務コード 2) 労務単価算定区分			時間的制約:なし 夜間制約作業時間:0.0	制約作業時間:0.0	
	特殊作業員		人			
	合計					算出数量 1.000 人
	単価					
	*** S単-8号 ***					
	普通作業員		人		1.000 人	当たり算出
	普通作業員			基本給時間:8.0 深夜時間:0.0	超勤時間:0.0 週休:補正なし	
	1) 労務コード 2) 労務単価算定区分			時間的制約:なし 夜間制約作業時間:0.0	制約作業時間:0.0	
	普通作業員		人			
	合計					算出数量 1.000 人

事業名	経営体育成基盤整備事業 沼田 地区				
工事名	R3馬耕 経営体 沼田 ほ場整備工事				

コード	名称	数量	単位	単価	金額	備考
	単 価					
	*** S単- 9号 ***					
	土木一般世話役		人		1.000 人	当たり算出
	土木一般世話役			基本給時間:8.0 深夜時間:0.0	超勤時間:0.0 週休:補正なし	
	1) 労務コード 2) 労務単価算定区分			時間的制約:なし 夜間制約作業時間:0.0	制約作業時間:0.0	
	土木一般世話役		人			
	合 計					算出数量 1.000 人
	単 価					
	*** S単- 10号 ***					
	特殊作業員		人		1.000 人	当たり算出
	特殊作業員			基本給時間:8.0 深夜時間:0.0	超勤時間:0.0 週休:補正なし	
	1) 労務コード 2) 労務単価算定区分			時間的制約:なし 夜間制約作業時間:0.0	制約作業時間:0.0	
	特殊作業員		人			
	合 計					算出数量 1.000 人
	単 価					

事業名	経営体育成基盤整備事業 沼田 地区				
工事名	R3馬耕 経営体 沼田 ほ場整備工事				

コード	名称	数量	単位	単 価	金 額	備 考
	*** S単- 11号 ***					
	普通作業員		人		1.000 人	当たり算出
	普通作業員			基本給時間:8.0 深夜時間:0.0	超勤時間:0.0 週休:補正なし	
	1) 労務コード 2) 労務単価算定区分			時間的制約:なし 夜間制約作業時間:0.0	制約作業時間:0.0	
	普通作業員		人			
	合 計					算出数量 1.000 人
	単 価					
	*** S単- 12号 ***					
	運転手(特殊)		人		1.000 人	当たり算出
	運転手(特殊)			基本給時間:8.0 深夜時間:0.0	超勤時間:0.0 週休:補正なし	
	1) 労務コード 2) 労務単価算定区分			時間的制約:なし 夜間制約作業時間:0.0	制約作業時間:0.0	
	運転手(特殊)		人			
	合 計					算出数量 1.000 人
	単 価					
	*** S単- 13号 ***					
	再生砂		m3		1.000 各単位	当たり算出

事業名	経営体育成基盤整備事業 沼田 地区
工事名	R3馬耕 経営体 沼田 ほ場整備工事

コード	名称	数量	単位	単価	金額	備考
	再生砂			基本給時間:8.0 深夜時間:0.0	超勤時間:0.0 週休:補正なし	
	1)資材区分 2)地域資材単価コード(P)			時間的制約:なし 夜間制約作業時間:0.0	制約作業時間:0.0	
	3)地区資材単価コード(J) 4)施設機械資材単価コード(K)					
	再生砂	1.000	m3			
	合計					算出数量 1.000 各単位
	単価					
	*** S単-14号 ***					
	水道用ゴム輪形硬質ポリ塩化ビニル管		本		1.000 各単位	当たり算出
	水道用ゴム輪形硬質ポリ塩化ビニル管 RR片受直管 径50 長5.0m			基本給時間:8.0 深夜時間:0.0	超勤時間:0.0 週休:補正なし	
	1)資材区分 2)地域資材単価コード(P)			時間的制約:なし 夜間制約作業時間:0.0	制約作業時間:0.0	
	3)地区資材単価コード(J) 4)施設機械資材単価コード(K)					
	水道用ゴム輪形硬質ポリ塩化ビニル管 RR片受直管 径50 長5.0m	1.000	本			
	合計					算出数量 1.000 各単位
	単価					
	*** S単-15号 ***					
	硬質ポリ塩化ビニル管VP・RR継手(水道用)		個		1.000 各単位	当たり算出

事業名	経営体育成基盤整備事業 沼田 地区
工事名	R3馬耕 経営体 沼田 ほ場整備工事

コード	名称	数量	単位	単価	金額	備考
	硬質ポリ塩化ビニル管VP・RR継手（水道用） 90° ベント 径200mm,,			基本給時間:8.0 深夜時間:0.0	超勤時間:0.0 週休:補正なし	
	1)資材区分 2)地域資材単価コード（P）			時間的制約:なし 夜間制約作業時間:0.0	制約作業時間:0.0	
	3)地区資材単価コード（J） 4)施設機械資材単価コード（K）					
	硬質ポリ塩化ビニル管VP・RR継手（水道用） 90° ベント 径200mm	1.000	個			
	合計					算出数量 1.000 各単位
	単価					
	*** S単- 16号 ***					
	硬質ポリ塩化ビニル管VP・RR継手（水道用）		個		1.000 各単位	当たり算出
	硬質ポリ塩化ビニル管VP・RR継手（水道用） 45° ベント 径200mm,,			基本給時間:8.0 深夜時間:0.0	超勤時間:0.0 週休:補正なし	
	1)資材区分 2)地域資材単価コード（P）			時間的制約:なし 夜間制約作業時間:0.0	制約作業時間:0.0	
	3)地区資材単価コード（J） 4)施設機械資材単価コード（K）					
	硬質ポリ塩化ビニル管VP・RR継手（水道用） 45° ベント 径200mm	1.000	個			
	合計					算出数量 1.000 各単位
	単価					
	*** S単- 17号 ***					
	硬質ポリ塩化ビニル管VP・RR継手（水道用）		個		1.000 各単位	当たり算出

事業名	経営体育成基盤整備事業 沼田 地区
工事名	R3馬耕 経営体 沼田 ほ場整備工事

コード	名称	数量	単位	単価	金額	備考
	硬質ポリ塩化ビニル管VP・RR継手（水道用） 22° 1/2 口径 径200mm,,			基本給時間:8.0 深夜時間:0.0	超勤時間:0.0 週休:補正なし	
	1)資材区分 2)地域資材単価コード（P）			時間的制約:なし 夜間制約作業時間:0.0	制約作業時間:0.0	
	3)地区資材単価コード（J） 4)施設機械資材単価コード（K）					
	硬質ポリ塩化ビニル管VP・RR継手（水道用） 22° 1/2 口径 径200mm	1.000	個			
	合計					算出数量 1.000 各単位
	単価					
	*** S単- 18号 ***					
	硬質ポリ塩化ビニル管VP・RR継手（水道用）		個		1.000 各単位	当たり算出
	硬質ポリ塩化ビニル管VP・RR継手（水道用） 11° 1/4 口径 径200mm,,			基本給時間:8.0 深夜時間:0.0	超勤時間:0.0 週休:補正なし	
	1)資材区分 2)地域資材単価コード（P）			時間的制約:なし 夜間制約作業時間:0.0	制約作業時間:0.0	
	3)地区資材単価コード（J） 4)施設機械資材単価コード（K）					
	硬質ポリ塩化ビニル管VP・RR継手（水道用） 11° 1/4 口径 径200mm	1.000	個			
	合計					算出数量 1.000 各単位
	単価					
	*** S単- 19号 ***					
	硬質ポリ塩化ビニル管VP・RR継手（水道用）		個		1.000 各単位	当たり算出

事業名	経営体育成基盤整備事業 沼田 地区
工事名	R3馬耕 経営体 沼田 ほ場整備工事

コード	名称	数量	単位	単価	金額	備考
	硬質ポリ塩化ビニル管VP・RR継手（水道用） 5° 5/8 べント 径200mm,,			基本給時間:8.0 深夜時間:0.0	超勤時間:0.0 週休:補正なし	
	1)資材区分			時間的制約:なし	制約作業時間:0.0	
	2)地域資材単価コード（P）			夜間制約作業時間:0.0		
	3)地区資材単価コード（J）					
	4)施設機械資材単価コード（K）					
	硬質ポリ塩化ビニル管VP・RR継手（水道用） 5° 5/8 べント 径200mm	1.000	個			
	合計					算出数量 1.000 各単位
	単価					
	*** S単- 20号 ***					
	硬質ポリ塩化ビニル管VP・RR継手（水道用）		個		1.000 各単位	当たり算出
	硬質ポリ塩化ビニル管VP・RR継手（水道用） 45° べント 径150mm,,			基本給時間:8.0 深夜時間:0.0	超勤時間:0.0 週休:補正なし	
	1)資材区分			時間的制約:なし	制約作業時間:0.0	
	2)地域資材単価コード（P）			夜間制約作業時間:0.0		
	3)地区資材単価コード（J）					
	4)施設機械資材単価コード（K）					
	硬質ポリ塩化ビニル管VP・RR継手（水道用） 45° べント 径150mm	1.000	個			
	合計					算出数量 1.000 各単位
	単価					
	*** S単- 21号 ***					
	硬質ポリ塩化ビニル管VP・RR継手（水道用）		個		1.000 各単位	当たり算出

事業名	経営体育成基盤整備事業 沼田 地区
工事名	R3馬耕 経営体 沼田 ほ場整備工事

コード	名称	数量	単位	単価	金額	備考
	硬質ポリ塩化ビニル管VP・RR継手（水道用） 22° 1/2 口径 径150mm,,			基本給時間:8.0 深夜時間:0.0	超勤時間:0.0 週休:補正なし	
	1)資材区分 2)地域資材単価コード（P）			時間的制約:なし 夜間制約作業時間:0.0	制約作業時間:0.0	
	3)地区資材単価コード（J） 4)施設機械資材単価コード（K）					
	硬質ポリ塩化ビニル管VP・RR継手（水道用） 22° 1/2 口径 径150mm	1.000	個			
	合計					算出数量 1.000 各単位
	単価					
	*** S単- 22号 ***					
	硬質ポリ塩化ビニル管VP・RR継手（水道用）		個		1.000 各単位	当たり算出
	硬質ポリ塩化ビニル管VP・RR継手（水道用） 11° 1/4 口径 径150mm,,			基本給時間:8.0 深夜時間:0.0	超勤時間:0.0 週休:補正なし	
	1)資材区分 2)地域資材単価コード（P）			時間的制約:なし 夜間制約作業時間:0.0	制約作業時間:0.0	
	3)地区資材単価コード（J） 4)施設機械資材単価コード（K）					
	硬質ポリ塩化ビニル管VP・RR継手（水道用） 11° 1/4 口径 径150mm	1.000	個			
	合計					算出数量 1.000 各単位
	単価					
	*** S単- 23号 ***					
	硬質ポリ塩化ビニル管VP・RR継手（水道用）		個		1.000 各単位	当たり算出

事業名	経営体育成基盤整備事業 沼田 地区
工事名	R3馬耕 経営体 沼田 ほ場整備工事

コード	名称	数量	単位	単価	金額	備考
	硬質ポリ塩化ビニル管VP・RR継手（水道用） 11° 1/4 ベント 径100mm,,			基本給時間:8.0 深夜時間:0.0	超勤時間:0.0 週休:補正なし	
	1)資材区分 2)地域資材単価コード（P）			時間的制約:なし 夜間制約作業時間:0.0	制約作業時間:0.0	
	3)地区資材単価コード（J） 4)施設機械資材単価コード（K）					
	硬質ポリ塩化ビニル管VP・RR継手（水道用） 11° 1/4 ベント 径100mm	1.000	個			
	合計					算出数量 1.000 各単位
	単価					
	*** S単- 24号 ***					
	硬質ポリ塩化ビニル管VP・RR継手（水道用）		個		1.000 各単位	当たり算出
	硬質ポリ塩化ビニル管VP・RR継手（水道用） 90° ベント 径 50mm,,			基本給時間:8.0 深夜時間:0.0	超勤時間:0.0 週休:補正なし	
	1)資材区分 2)地域資材単価コード（P）			時間的制約:なし 夜間制約作業時間:0.0	制約作業時間:0.0	
	3)地区資材単価コード（J） 4)施設機械資材単価コード（K）					
	硬質ポリ塩化ビニル管VP・RR継手（水道用） 90° ベント 径 50mm	1.000	個			
	合計					算出数量 1.000 各単位
	単価					
	*** S単- 25号 ***					
	塩ビ管用離脱防止金具		個		1.000 各単位	当たり算出

事業名	経営体育成基盤整備事業 沼田 地区
工事名	R 3馬耕 経営体 沼田 ほ場整備工事

コード	名称	数量	単位	単価	金額	備考
	塩ビ管用離脱防止金具 径200mm,,			基本給時間:8.0 深夜時間:0.0	超勤時間:0.0 週休:補正なし	
	1)資材区分 2)地域資材単価コード (P)			時間的制約:なし 夜間制約作業時間:0.0	制約作業時間:0.0	
	3)地区資材単価コード (J) 4)施設機械資材単価コード (K)					
	塩ビ管用離脱防止金具 径200mm	1.000	個			
	合計					算出数量 1.000 各単位
	単価					
	*** S単- 26号 ***					
	塩ビ管用離脱防止金具		個		1.000 各単位	当たり算出
	塩ビ管用離脱防止金具 径150mm,,			基本給時間:8.0 深夜時間:0.0	超勤時間:0.0 週休:補正なし	
	1)資材区分 2)地域資材単価コード (P)			時間的制約:なし 夜間制約作業時間:0.0	制約作業時間:0.0	
	3)地区資材単価コード (J) 4)施設機械資材単価コード (K)					
	塩ビ管用離脱防止金具 径150mm	1.000	個			
	合計					算出数量 1.000 各単位
	単価					
	*** S単- 27号 ***					
	塩ビ管用離脱防止金具		個		1.000 各単位	当たり算出

事業名	経営体育成基盤整備事業 沼田 地区
工事名	R 3馬耕 経営体 沼田 ほ場整備工事

コード	名称	数量	単位	単価	金額	備考
	塩ビ管用離脱防止金具 径100mm,,			基本給時間:8.0 深夜時間:0.0	超勤時間:0.0 週休:補正なし	
	1)資材区分 2)地域資材単価コード (P)			時間的制約:なし 夜間制約作業時間:0.0	制約作業時間:0.0	
	3)地区資材単価コード (J) 4)施設機械資材単価コード (K)					
	塩ビ管用離脱防止金具 径100mm	1.000	個			
	合計					算出数量 1.000 各単位
	単価					
	*** S単- 28号 ***					
	塩ビ管用離脱防止金具		個		1.000 各単位	当たり算出
	塩ビ管用離脱防止金具 径 50mm,,			基本給時間:8.0 深夜時間:0.0	超勤時間:0.0 週休:補正なし	
	1)資材区分 2)地域資材単価コード (P)			時間的制約:なし 夜間制約作業時間:0.0	制約作業時間:0.0	
	3)地区資材単価コード (J) 4)施設機械資材単価コード (K)					
	塩ビ管用離脱防止金具 径 50mm	1.000	個			
	合計					算出数量 1.000 各単位
	単価					
	*** S単- 29号 ***					
	水道用硬質ポリ塩化ビニル管継手 (TS加工継手)		個		1.000 各単位	当たり算出

事業名	経営体育成基盤整備事業 沼田 地区
工事名	R3馬耕 経営体 沼田 ほ場整備工事

コード	名称	数量	単位	単価	金額	備考
	水道用硬質ポリ塩化ビニル管継手 (TS加工継手) 90° ベンド B形 径200,,			基本給時間:8.0 深夜時間:0.0	超勤時間:0.0 週休:補正なし	
	1)資材区分 2)地域資材単価コード (P)			時間的制約:なし 夜間制約作業時間:0.0	制約作業時間:0.0	
	3)地区資材単価コード (J) 4)施設機械資材単価コード (K)					
	水道用硬質ポリ塩化ビニル管継手 (TS加工継手) 90° ベンド B形 径200	1.000	個			
	合計					算出数量 1.000 各単位
	単価					
	*** S単- 30号 ***					
	水道用硬質ポリ塩化ビニル管継手 (TS加工継手)		個		1.000 各単位	当たり算出
	水道用硬質ポリ塩化ビニル管継手 (TS加工継手) 11 1/4° ベンドB形 径200,,			基本給時間:8.0 深夜時間:0.0	超勤時間:0.0 週休:補正なし	
	1)資材区分 2)地域資材単価コード (P)			時間的制約:なし 夜間制約作業時間:0.0	制約作業時間:0.0	
	3)地区資材単価コード (J) 4)施設機械資材単価コード (K)					
	水道用硬質ポリ塩化ビニル管継手 (TS加工継手) 11 1/4° ベンドB形 径200	1.000	個			
	合計					算出数量 1.000 各単位
	単価					
	*** S単- 31号 ***					
	水道用硬質ポリ塩化ビニル管継手 (TS加工継手)		個		1.000 各単位	当たり算出

事業名	経営体育成基盤整備事業 沼田 地区
工事名	R3馬耕 経営体 沼田 ほ場整備工事

コード	名称	数量	単位	単価	金額	備考
	水道用硬質ポリ塩化ビニル管継手 (TS加工継手) 90° ベンド B形 径100,,			基本給時間:8.0 深夜時間:0.0	超勤時間:0.0 週休:補正なし	
	1)資材区分 2)地域資材単価コード (P)			時間的制約:なし 夜間制約作業時間:0.0	制約作業時間:0.0	
	3)地区資材単価コード (J) 4)施設機械資材単価コード (K)					
	水道用硬質ポリ塩化ビニル管継手 (TS加工継手) 90° ベンド B形 径100	1.000	個			
	合計					算出数量 1.000 各単位
	単価					
	*** S単- 32号 ***					
	水道用硬質ポリ塩化ビニル管継手 (TS加工継手)		個		1.000 各単位	当たり算出
	水道用硬質ポリ塩化ビニル管継手 (TS加工継手) 45° ベンド B形 径100,,			基本給時間:8.0 深夜時間:0.0	超勤時間:0.0 週休:補正なし	
	1)資材区分 2)地域資材単価コード (P)			時間的制約:なし 夜間制約作業時間:0.0	制約作業時間:0.0	
	3)地区資材単価コード (J) 4)施設機械資材単価コード (K)					
	水道用硬質ポリ塩化ビニル管継手 (TS加工継手) 45° ベンド B形 径100	1.000	個			
	合計					算出数量 1.000 各単位
	単価					
	*** S単- 33号 ***					
	FCD鋳鉄RR継手チーズ		個		1.000 各単位	当たり算出

事業名	経営体育成基盤整備事業 沼田 地区
工事名	R3馬耕 経営体 沼田 ほ場整備工事

コード	名称	数量	単位	単価	金額	備考
	FCD 鋳鉄RR継手チーズ 黒樹脂塗装、ストップリング付 200mm×75mm,,			基本給時間:8.0 深夜時間:0.0	超勤時間:0.0 週休:補正なし	
	1)資材区分 2)地域資材単価コード(P)			時間的制約:なし 夜間制約作業時間:0.0	制約作業時間:0.0	
	3)地区資材単価コード(J) 4)施設機械資材単価コード(K)					
	FCD 鋳鉄RR継手チーズ 黒樹脂塗装、ストップリング付 200mm×75mm	1.000	個			
	合計					算出数量 1.000 各単位
	単価					
	*** S単- 34号 ***					
	FCD 鋳鉄RR継手チーズ		個		1.000 各単位	当たり算出
	FCD 鋳鉄RR継手チーズ 黒樹脂塗装、ストップリング付 150mm×150mm,,			基本給時間:8.0 深夜時間:0.0	超勤時間:0.0 週休:補正なし	
	1)資材区分 2)地域資材単価コード(P)			時間的制約:なし 夜間制約作業時間:0.0	制約作業時間:0.0	
	3)地区資材単価コード(J) 4)施設機械資材単価コード(K)					
	FCD 鋳鉄RR継手チーズ 黒樹脂塗装、ストップリング付 150mm×150mm	1.000	個			
	合計					算出数量 1.000 各単位
	単価					
	*** S単- 35号 ***					
	FCD 鋳鉄RR継手チーズ		個		1.000 各単位	当たり算出

事業名	経営体育成基盤整備事業 沼田 地区
工事名	R3馬耕 経営体 沼田 ほ場整備工事

コード	名称	数量	単位	単価	金額	備考
	FCD 鋳鉄RR継手チーズ 黒樹脂塗装、ストップリング付 150mm×75mm,,			基本給時間:8.0 深夜時間:0.0	超勤時間:0.0 週休:補正なし	
	1)資材区分 2)地域資材単価コード(P)			時間的制約:なし 夜間制約作業時間:0.0	制約作業時間:0.0	
	3)地区資材単価コード(J) 4)施設機械資材単価コード(K)					
	FCD 鋳鉄RR継手チーズ 黒樹脂塗装、ストップリング付 150mm×75mm	1.000	個			
	合計					算出数量 1.000 各単位
	単価					
	*** S単- 36号 ***					
	FCD 鋳鉄RR継手チーズ		個		1.000 各単位	当たり算出
	FCD 鋳鉄RR継手チーズ 黒樹脂塗装、ストップリング付 100mm×75mm,,			基本給時間:8.0 深夜時間:0.0	超勤時間:0.0 週休:補正なし	
	1)資材区分 2)地域資材単価コード(P)			時間的制約:なし 夜間制約作業時間:0.0	制約作業時間:0.0	
	3)地区資材単価コード(J) 4)施設機械資材単価コード(K)					
	FCD 鋳鉄RR継手チーズ 黒樹脂塗装、ストップリング付 100mm×75mm	1.000	個			
	合計					算出数量 1.000 各単位
	単価					
	*** S単- 37号 ***					
	FCD 鋳鉄RR継手チーズ		個		1.000 各単位	当たり算出

事業名	経営体育成基盤整備事業 沼田 地区
工事名	R3馬耕 経営体 沼田 ほ場整備工事

コード	名称	数量	単位	単価	金額	備考
	FCD 鋳鉄RR継手チーズ 黒樹脂塗装、ストップリング付 100mm×50mm,,			基本給時間:8.0 深夜時間:0.0	超勤時間:0.0 週休:補正なし	
	1)資材区分 2)地域資材単価コード(P)			時間的制約:なし 夜間制約作業時間:0.0	制約作業時間:0.0	
	3)地区資材単価コード(J) 4)施設機械資材単価コード(K)					
	FCD 鋳鉄RR継手チーズ 黒樹脂塗装、ストップリング付 100mm×50mm	1.000	個			
	合計					算出数量 1.000 各単位
	単価					
	*** S単- 38号 ***					
	FCD 鋳鉄RR継手チーズ		個		1.000 各単位	当たり算出
	FCD 鋳鉄RR継手チーズ 黒樹脂塗装、ストップリング付 75mm×50mm,,			基本給時間:8.0 深夜時間:0.0	超勤時間:0.0 週休:補正なし	
	1)資材区分 2)地域資材単価コード(P)			時間的制約:なし 夜間制約作業時間:0.0	制約作業時間:0.0	
	3)地区資材単価コード(J) 4)施設機械資材単価コード(K)					
	FCD 鋳鉄RR継手チーズ 黒樹脂塗装、ストップリング付 75mm×50mm	1.000	個			
	合計					算出数量 1.000 各単位
	単価					
	*** S単- 39号 ***					
	FCD 鋳鉄RR継手片落ち管		個		1.000 各単位	当たり算出

事業名	経営体育成基盤整備事業 沼田 地区
工事名	R3馬耕 経営体 沼田 ほ場整備工事

コード	名称	数量	単位	単価	金額	備考
	FCD 鋳鉄RR継手片落ち管 黒樹脂塗装、ストップリング付 200mm×150mm, ,			基本給時間:8.0 深夜時間:0.0	超勤時間:0.0 週休:補正なし	
	1)資材区分 2)地域資材単価コード (P)			時間的制約:なし 夜間制約作業時間:0.0	制約作業時間:0.0	
	3)地区資材単価コード (J) 4)施設機械資材単価コード (K)					
	FCD 鋳鉄RR継手片落ち管 黒樹脂塗装、ストップリング付 200mm×150mm	1.000	個			
	合計					算出数量 1.000 各単位
	単価					
	*** S単- 40号 ***					
	FCD 鋳鉄RR継手片落ち管		個		1.000 各単位	当たり算出
	FCD 鋳鉄RR継手片落ち管 黒樹脂塗装、ストップリング付 150mm×100mm, ,			基本給時間:8.0 深夜時間:0.0	超勤時間:0.0 週休:補正なし	
	1)資材区分 2)地域資材単価コード (P)			時間的制約:なし 夜間制約作業時間:0.0	制約作業時間:0.0	
	3)地区資材単価コード (J) 4)施設機械資材単価コード (K)					
	FCD 鋳鉄RR継手片落ち管 黒樹脂塗装、ストップリング付 150mm×100mm	1.000	個			
	合計					算出数量 1.000 各単位
	単価					
	*** S単- 41号 ***					
	FCD 鋳鉄RR継手片落ち管		個		1.000 各単位	当たり算出

事業名	経営体育成基盤整備事業 沼田 地区
工事名	R3馬耕 経営体 沼田 ほ場整備工事

コード	名称	数量	単位	単価	金額	備考
	FCD 鋳鉄RR継手片落ち管 黒樹脂塗装、ストップリング付 100mm×75mm,,			基本給時間:8.0 深夜時間:0.0	超勤時間:0.0 週休:補正なし	
	1)資材区分 2)地域資材単価コード(P)			時間的制約:なし 夜間制約作業時間:0.0	制約作業時間:0.0	
	3)地区資材単価コード(J) 4)施設機械資材単価コード(K)					
	FCD 鋳鉄RR継手片落ち管 黒樹脂塗装、ストップリング付 100mm×75mm	1.000	個			
	合計					算出数量 1.000 各単位
	単価					
	*** S単- 42号 ***					
	FCD 鋳鉄RR継手片落ち管		個		1.000 各単位	当たり算出
	FCD 鋳鉄RR継手片落ち管 黒樹脂塗装、ストップリング付 75mm×50mm,,			基本給時間:8.0 深夜時間:0.0	超勤時間:0.0 週休:補正なし	
	1)資材区分 2)地域資材単価コード(P)			時間的制約:なし 夜間制約作業時間:0.0	制約作業時間:0.0	
	3)地区資材単価コード(J) 4)施設機械資材単価コード(K)					
	FCD 鋳鉄RR継手片落ち管 黒樹脂塗装、ストップリング付 75mm×50mm	1.000	個			
	合計					算出数量 1.000 各単位
	単価					
	*** S単- 43号 ***					
	塩ビ製仕切弁 キャップ式(上水用)		個		1.000 各単位	当たり算出

事業名	経営体育成基盤整備事業 沼田 地区
工事名	R3馬耕 経営体 沼田 ほ場整備工事

コード	名称	数量	単位	単価	金額	備考
	塩ビ製仕切弁 キャップ式 (上水用) 径 75mm,,			基本給時間:8.0 深夜時間:0.0	超勤時間:0.0 週休:補正なし	
	1)資材区分 2)地域資材単価コード (P)			時間的制約:なし 夜間制約作業時間:0.0	制約作業時間:0.0	
	3)地区資材単価コード (J) 4)施設機械資材単価コード (K)					
	塩ビ製仕切弁 キャップ式 (上水用) 径 75mm	1.000	個			
	合計					算出数量 1.000 各単位
	単価					
	*** S単- 44号 ***					
	FCD鉄MFジョイント		個		1.000 各単位	当たり算出
	FCD鉄MFジョイント 径 75mm (ストップリング付)黒樹脂塗装,,			基本給時間:8.0 深夜時間:0.0	超勤時間:0.0 週休:補正なし	
	1)資材区分 2)地域資材単価コード (P)			時間的制約:なし 夜間制約作業時間:0.0	制約作業時間:0.0	
	3)地区資材単価コード (J) 4)施設機械資材単価コード (K)					
	FCD鉄MFジョイント 径 75mm (ストップリング付)黒樹脂塗装	1.000	個			
	合計					算出数量 1.000 各単位
	単価					
	*** S単- 45号 ***					
	ダクティル鉄管用接合部品		組		1.000 各単位	当たり算出

事業名	経営体育成基盤整備事業 沼田 地区
工事名	R3馬耕 経営体 沼田 ほ場整備工事

コード	名称	数量	単位	単価	金額	備考
	ダクティル鑄鉄管用接合部品 RFフランジ形 7.5K 径75,,			基本給時間:8.0 深夜時間:0.0	超勤時間:0.0 週休:補正なし	
	1)資材区分 2)地域資材単価コード (P)			時間的制約:なし 夜間制約作業時間:0.0	制約作業時間:0.0	
	3)地区資材単価コード (J) 4)施設機械資材単価コード (K)					
	ダクティル鑄鉄管用接合部品 RFフランジ形 7.5K 径75	1.000	組			
	合計					算出数量 1.000 各単位
	単価					
	*** S単- 46号 ***					
	自動給水栓		基		1.000 各単位	当たり算出
	自動給水栓 φ75,,			基本給時間:8.0 深夜時間:0.0	超勤時間:0.0 週休:補正なし	
	1)資材区分 2)地域資材単価コード (P)			時間的制約:なし 夜間制約作業時間:0.0	制約作業時間:0.0	
	3)地区資材単価コード (J) 4)施設機械資材単価コード (K)					
	自動給水栓 φ75	1.000	基			
	合計					算出数量 1.000 各単位
	単価					
	*** S単- 47号 ***					
	バルブボックス (給水栓用) 片口		個		1.000 各単位	当たり算出

事業名	経営体育成基盤整備事業 沼田 地区
工事名	R3馬耕 経営体 沼田 ほ場整備工事

コード	名称	数量	単位	単価	金額	備考
	バルブボックス (給水栓用) 片口 450×450×700 (蓋付),,			基本給時間:8.0 深夜時間:0.0	超勤時間:0.0 週休:補正なし	
	1)資材区分			時間的制約:なし	制約作業時間:0.0	
	2)地域資材単価コード (P)			夜間制約作業時間:0.0		
	3)地区資材単価コード (J)					
	4)施設機械資材単価コード (K)					
	バルブボックス (給水栓用) 片口 450×450×700 (蓋付)	1.000	個			
	合計					算出数量 1.000 各単位
	単価					
	*** S単- 48号 ***					
	ねじ込み式可鍛鉄製管継手 (白)		個		1.000 各単位	当たり算出
	ねじ込み式可鍛鉄製管継手 (白) 90° エルボ 80A,,			基本給時間:8.0 深夜時間:0.0	超勤時間:0.0 週休:補正なし	
	1)資材区分			時間的制約:なし	制約作業時間:0.0	
	2)地域資材単価コード (P)			夜間制約作業時間:0.0		
	3)地区資材単価コード (J)					
	4)施設機械資材単価コード (K)					
	ねじ込み式可鍛鉄製管継手 (白) 90° エルボ 80A	1.000	個			
	合計					算出数量 1.000 各単位
	単価					
	*** S単- 49号 ***					
	水道用硬質ポリ塩化ビニル管継手 (TS継手)		個		1.000 各単位	当たり算出

事業名	経営体育成基盤整備事業 沼田 地区
工事名	R3馬耕 経営体 沼田 ほ場整備工事

コード	名称	数量	単位	単価	金額	備考
	水道用硬質ポリ塩化ビニル管継手 (TS継手) 金属入りバルブソケット 径75,,			基本給時間:8.0 深夜時間:0.0	超勤時間:0.0 週休:補正なし	
	1)資材区分 2)地域資材単価コード (P)			時間的制約:なし 夜間制約作業時間:0.0	制約作業時間:0.0	
	3)地区資材単価コード (J) 4)施設機械資材単価コード (K)					
	水道用硬質ポリ塩化ビニル管継手 (TS継手) 金属入りバルブソケット 径75	1.000	個			
	合計					算出数量 1.000 各単位
	単価					
	*** S単- 50号 ***					
	建築用コンクリートブロック		個		1.000 各単位	当たり算出
	建築用コンクリートブロック C種 厚100mm 高190mm 長390mm,,			基本給時間:8.0 深夜時間:0.0	超勤時間:0.0 週休:補正なし	
	1)資材区分 2)地域資材単価コード (P)			時間的制約:なし 夜間制約作業時間:0.0	制約作業時間:0.0	
	3)地区資材単価コード (J) 4)施設機械資材単価コード (K)					
	建築用コンクリートブロック C種 厚100mm 高190mm 長390mm	1.000	個			
	合計					算出数量 1.000 各単位
	単価					
	*** S単- 51号 ***					
	自動給水栓		基		1.000 各単位	当たり算出

事業名	経営体育成基盤整備事業 沼田 地区
工事名	R 3馬耕 経営体 沼田 ほ場整備工事

コード	名称	数量	単位	単価	金額	備考
	自動給水栓 φ50,,			基本給時間:8.0 深夜時間:0.0	超勤時間:0.0 週休:補正なし	
	1)資材区分 2)地域資材単価コード(P)			時間的制約:なし 夜間制約作業時間:0.0	制約作業時間:0.0	
	3)地区資材単価コード(J) 4)施設機械資材単価コード(K)					
	自動給水栓 φ50	1.000	基			
	合計					算出数量 1.000 各単位
	単価					
	*** S単- 52号 ***					
	ねじ込み式可鍛鉄製管継手(白)		個		1.000 各単位	当たり算出
	ねじ込み式可鍛鉄製管継手(白) 90°エルボ 50A,,			基本給時間:8.0 深夜時間:0.0	超勤時間:0.0 週休:補正なし	
	1)資材区分 2)地域資材単価コード(P)			時間的制約:なし 夜間制約作業時間:0.0	制約作業時間:0.0	
	3)地区資材単価コード(J) 4)施設機械資材単価コード(K)					
	ねじ込み式可鍛鉄製管継手(白) 90°エルボ 50A	1.000	個			
	合計					算出数量 1.000 各単位
	単価					
	*** S単- 53号 ***					
	水道用硬質ポリ塩化ビニル管継手(TS継手)		個		1.000 各単位	当たり算出

事業名	経営体育成基盤整備事業 沼田 地区
工事名	R3馬耕 経営体 沼田 ほ場整備工事

コード	名称	数量	単位	単価	金額	備考
	水道用硬質ポリ塩化ビニル管継手 (TS継手) 金属入りバルブソケット 径50,			基本給時間:8.0 深夜時間:0.0	超勤時間:0.0 週休:補正なし	
	1)資材区分 2)地域資材単価コード (P)			時間的制約:なし 夜間制約作業時間:0.0	制約作業時間:0.0	
	3)地区資材単価コード (J) 4)施設機械資材単価コード (K)					
	水道用硬質ポリ塩化ビニル管継手 (TS継手) 金属入りバルブソケット 径50	1.000	個			
	合計					算出数量 1.000 各単位
	単価					
	*** S単- 54号 ***					
	水道用硬質ポリ塩化ビニル管継手 (TS継手)		個		1.000 各単位	当たり算出
	水道用硬質ポリ塩化ビニル管継手 (TS継手) 径違ソケットA形 100×75,			基本給時間:8.0 深夜時間:0.0	超勤時間:0.0 週休:補正なし	
	1)資材区分 2)地域資材単価コード (P)			時間的制約:なし 夜間制約作業時間:0.0	制約作業時間:0.0	
	3)地区資材単価コード (J) 4)施設機械資材単価コード (K)					
	水道用硬質ポリ塩化ビニル管継手 (TS継手) 径違ソケットA形 100×75	1.000	個			
	合計					算出数量 1.000 各単位
	単価					
	*** S単- 55号 ***					
	水道用硬質ポリ塩化ビニル管継手 (TS継手)		個		1.000 各単位	当たり算出

事業名	経営体育成基盤整備事業 沼田 地区
工事名	R3馬耕 経営体 沼田 ほ場整備工事

コード	名称	数量	単位	単価	金額	備考
	水道用硬質ポリ塩化ビニル管継手 (TS継手) 径違ソケットA形 75×50,,			基本給時間:8.0 深夜時間:0.0	超勤時間:0.0 週休:補正なし	
	1)資材区分 2)地域資材単価コード (P)			時間的制約:なし 夜間制約作業時間:0.0	制約作業時間:0.0	
	3)地区資材単価コード (J) 4)施設機械資材単価コード (K)					
	水道用硬質ポリ塩化ビニル管継手 (TS継手) 径違ソケットA形 75×50	1.000	個			
	合計					算出数量 1.000 各単位
	単価					
	*** S単- 56号 ***					
	水道用硬質ポリ塩化ビニル管継手 (TS加工継手)		個		1.000 各単位	当たり算出
	水道用硬質ポリ塩化ビニル管継手 (TS加工継手) 45° ベンド B形 径75,,			基本給時間:8.0 深夜時間:0.0	超勤時間:0.0 週休:補正なし	
	1)資材区分 2)地域資材単価コード (P)			時間的制約:なし 夜間制約作業時間:0.0	制約作業時間:0.0	
	3)地区資材単価コード (J) 4)施設機械資材単価コード (K)					
	水道用硬質ポリ塩化ビニル管継手 (TS加工継手) 45° ベンド B形 径75	1.000	個			
	合計					算出数量 1.000 各単位
	単価					
	*** S単- 57号 ***					
	水道用硬質ポリ塩化ビニル管継手 (TS加工継手)		個		1.000 各単位	当たり算出

事業名	経営体育成基盤整備事業 沼田 地区
工事名	R3馬耕 経営体 沼田 ほ場整備工事

コード	名称	数量	単位	単価	金額	備考
	水道用硬質ポリ塩化ビニル管継手 (TS加工継手) 45° ベンド B形 径50,,			基本給時間:8.0 深夜時間:0.0	超勤時間:0.0 週休:補正なし	
	1)資材区分 2)地域資材単価コード (P)			時間的制約:なし 夜間制約作業時間:0.0	制約作業時間:0.0	
	3)地区資材単価コード (J) 4)施設機械資材単価コード (K)					
	水道用硬質ポリ塩化ビニル管継手 (TS加工継手) 45° ベンド B形 径50	1.000	個			
	合計					算出数量 1.000 各単位
	単価					
	*** S単- 58号 ***					
	角形フリューム		個		1.000 各単位	当たり算出
	角形フリューム 幅250mm 深250mm 長2.0m,,			基本給時間:8.0 深夜時間:0.0	超勤時間:0.0 週休:補正なし	
	1)資材区分 2)地域資材単価コード (P)			時間的制約:なし 夜間制約作業時間:0.0	制約作業時間:0.0	
	3)地区資材単価コード (J) 4)施設機械資材単価コード (K)					
	角形フリューム 幅250mm 深250mm 長2.0m	1.000	個			
	合計					算出数量 1.000 各単位
	単価					
	*** S単- 59号 ***					
	再生クラッシュラン		m3		1.000 各単位	当たり算出

事業名	経営体育成基盤整備事業 沼田 地区
工事名	R 3馬耕 経営体 沼田 ほ場整備工事

コード	名称	数量	単位	単価	金額	備考
	再生クラッシュラン RC-40 40~0mm,			基本給時間:8.0 深夜時間:0.0	超勤時間:0.0 週休:補正なし	
	1)資材区分 2)地域資材単価コード (P)			時間的制約:なし 夜間制約作業時間:0.0	制約作業時間:0.0	
	3)地区資材単価コード (J) 4)施設機械資材単価コード (K)					
	再生クラッシュラン RC-40 40~0mm	1.000	m3			
	合計					算出数量 1.000 各単位
	単価					
	*** S単- 60号 ***					
	角形フリューム		個		1.000 各単位	当たり算出
	角形フリューム 幅450mm 深450mm 長2.0m,,			基本給時間:8.0 深夜時間:0.0	超勤時間:0.0 週休:補正なし	
	1)資材区分 2)地域資材単価コード (P)			時間的制約:なし 夜間制約作業時間:0.0	制約作業時間:0.0	
	3)地区資材単価コード (J) 4)施設機械資材単価コード (K)					
	角形フリューム 幅450mm 深450mm 長2.0m	1.000	個			
	合計					算出数量 1.000 各単位
	単価					
	*** S単- 61号 ***					
	角形フリューム		個		1.000 各単位	当たり算出

事業名	経営体育成基盤整備事業 沼田 地区
工事名	R 3馬耕 経営体 沼田 ほ場整備工事

コード	名称	数量	単位	単価	金額	備考
	角形フリューム 幅500mm 深500mm 長2.0m,,			基本給時間:8.0 深夜時間:0.0	超勤時間:0.0 週休:補正なし	
	1)資材区分 2)地域資材単価コード (P)			時間的制約:なし 夜間制約作業時間:0.0	制約作業時間:0.0	
	3)地区資材単価コード (J) 4)施設機械資材単価コード (K)					
	角形フリューム 幅500mm 深500mm 長2.0m	1.000	個			
	合計					算出数量 1.000 各単位
	単価					
	*** S単- 62号 ***					
	重圧管		本		1.000 各単位	当たり算出
	重圧管 T-25 径 800mm 長2.0m,,			基本給時間:8.0 深夜時間:0.0	超勤時間:0.0 週休:補正なし	
	1)資材区分 2)地域資材単価コード (P)			時間的制約:なし 夜間制約作業時間:0.0	制約作業時間:0.0	
	3)地区資材単価コード (J) 4)施設機械資材単価コード (K)					
	重圧管 T-25 径 800mm 長2.0m	1.000	本			
	合計					算出数量 1.000 各単位
	単価					
	*** S単- 63号 ***					
	軽油		L		1.000 各単位	当たり算出

事業名	経営体育成基盤整備事業 沼田 地区
工事名	R3馬耕 経営体 沼田 ほ場整備工事

コード	名称	数量	単位	単価	金額	備考
	軽油 パトロール給油,,			基本給時間:8.0 深夜時間:0.0	超勤時間:0.0 週休:補正なし	
	1)資材区分 2)地域資材単価コード (P)			時間的制約:なし 夜間制約作業時間:0.0	制約作業時間:0.0	
	3)地区資材単価コード (J) 4)施設機械資材単価コード (K)					
	軽油 パトロール給油	1.000	L			
	合計					算出数量 1.000 各単位
	単価					
	*** S単- 64号 ***					
	暗渠排水管		m		1.000 各単位	当たり算出
	暗渠排水管 φ100, 網状管,,			基本給時間:8.0 深夜時間:0.0	超勤時間:0.0 週休:補正なし	
	1)資材区分 2)地域資材単価コード (P)			時間的制約:なし 夜間制約作業時間:0.0	制約作業時間:0.0	
	3)地区資材単価コード (J) 4)施設機械資材単価コード (K)					
	暗渠排水管 φ100, 網状管	1.000	m			
	合計					算出数量 1.000 各単位
	単価					
	*** S単- 65号 ***					
	単粒度碎石		m3		1.000 各単位	当たり算出

事業名	経営体育成基盤整備事業 沼田 地区
工事名	R 3馬耕 経営体 沼田 ほ場整備工事

コード	名称	数量	単位	単価	金額	備考
	単粒度碎石 5号 20~13mm,			基本給時間:8.0 深夜時間:0.0	超勤時間:0.0 週休:補正なし	
	1)資材区分 2)地域資材単価コード (P)			時間的制約:なし 夜間制約作業時間:0.0	制約作業時間:0.0	
	3)地区資材単価コード (J) 4)施設機械資材単価コード (K)					
	単粒度碎石 5号 20~13mm	1.000	m3			
	合計					算出数量 1.000 各単位
	単価					
	*** S単- 66号 ***					
	環境庁告示46号溶出試験		検体		1.000 各単位	当たり算出
	環境庁告示46号溶出試験 六価クロム溶出試験 (諸経費含) , ,			基本給時間:8.0 深夜時間:0.0	超勤時間:0.0 週休:補正なし	
	1)資材区分 2)地域資材単価コード (P)			時間的制約:なし 夜間制約作業時間:0.0	制約作業時間:0.0	
	3)地区資材単価コード (J) 4)施設機械資材単価コード (K)					
	環境庁告示46号溶出試験 六価クロム溶出試験 (諸経費含)	1.000	検体			
	合計					算出数量 1.000 各単位
	単価					
	*** S単- 67号 ***					
	建設廃材		m3		1.000 各単位	当たり算出

事業名	経営体育成基盤整備事業 沼田 地区
工事名	R 3馬耕 経営体 沼田 ほ場整備工事

コード	名 称	数 量	単 位	単 価	金 額	備 考
	建設廃材 無筋コンクリート廃材			基本給時間:8.0 深夜時間:0.0	超勤時間:0.0 週休:補正なし	
	1)地域資材単価コード 2)資材規格 3)単価の入力	無筋コンクリート廃材		時間的制約:なし 夜間制約作業時間:0.0	制約作業時間:0.0	
	建設廃材 無筋コンクリート廃材	1.000	m3			
	合 計					算出数量 1.000 各単位
	単 価					
	*** S単- 68号 ***					
	建設廃材		m3		1.000 各単位	当たり算出
	建設廃材 アスファルトコンクリート廃材			基本給時間:8.0 深夜時間:0.0	超勤時間:0.0 週休:補正なし	
	1)地域資材単価コード 2)資材規格 3)単価の入力	アスファルトコンクリート廃材		時間的制約:なし 夜間制約作業時間:0.0	制約作業時間:0.0	
	建設廃材 アスファルトコンクリート廃材	1.000	m3			
	合 計					算出数量 1.000 各単位
	単 価					
	*** S単- 69号 ***					
	【構造物取壊し】		m3		1.000 m3	当たり算出

事業名	経営体育成基盤整備事業 沼田 地区
工事名	R3馬耕 経営体 沼田 ほ場整備工事

コード	名称	数量	単位	単価	金額	備考
	【構造物取壊し】 無筋, 制約無, 機械, 昼間, しない, 4週6休未満(補正なし)			基本給時間:8.0 深夜時間:0.0	超勤時間:0.0 週休:補正なし	
	1)作業区分 2)制約状況	無筋 制約無		時間的制約:なし 夜間制約作業時間:0.0	制約作業時間:0.0	
	3)施工区分 4)昼夜区分	機械 昼間				
	5)低騒音・低振動対策 6)週休2日補正	しない 4週6休未満(補正なし)				
	構造物とりこわし工無筋構造物 制約無 機械 機労 昼間	1.000	m3			
	合計					算出数量 1.000 m3
	単価		m3			
	*** S単- 70号 ***					
	【排水構造物工】		m		1.000 [各単位]	当たり算出
	【排水構造物工】 U型側溝, 昼間施工, L=2000, 1000kg/個以下, なし, L=1000を使用しない, L=4000を使用しない, L=5000を使用しない, -, -			基本給時間:8.0 深夜時間:0.0	超勤時間:0.0 週休:補正なし	
	1)施工区分Ⅰ 2)施工区分Ⅱ	U型側溝 昼間施工		時間的制約:なし 夜間制約作業時間:0.0	制約作業時間:0.0	
	3)規格Ⅰ 4)規格Ⅱ	L=2000 1000kg/個以下				
	5)時間的制約 6)L=1000を使用	なし L=1000を使用しない				
	7)L=4000を使用 8)L=5000を使用	L=4000を使用しない L=5000を使用しない				
	9)法面小段面 10)法面縦排水	- -				
	11)再利用撤去の有無 12)基礎碎石の施工有無	再利用撤去を行わない 基礎碎石の施工有り				

事業名	経営体育成基盤整備事業 沼田 地区
工事名	R 3馬耕 経営体 沼田 ほ場整備工事

コード	名称	数量	単位	単価	金額	備考
	13) 週休2日補正	4週6休未満(補正なし)				
	排水構造物工 U型側溝 時間的制約無 L=2000mm 1000kg/個以下 機・労 昼間単価	1.000	m			
	合計					算出数量 1.000 [各単位]
	単価		[各単位]			
	*** S単- 71号 ***					
	パイプライン基礎		m3		10.000 m3	当たり算出
	パイプライン基礎 砂・砂質土, 再生砂, 山積0.28m3(平積0.20m3), 振動コンパクタ, 区分I,			基本給時間:8.0 深夜時間:0.0	超勤時間:0.0 週休:補正なし	
	なし,			時間的制約:なし 夜間制約作業時間:0.0	制約作業時間:0.0	
	1) 基礎区分	砂・砂質土				
	2) 材料区分	再生砂				
	3) ハックリ規格	山積0.28m3(平積0.20m3)				
	4) 締固め機械	振動コンパクタ				
	5) 締固め区分	区分I				
	6) 単価0円区分(基礎材)	なし				
	7) 長期割引単価区分(賃料機械)					
	再生砂	13.200	m3			
	土木一般世話役		人			
	普通作業員		人			
	特殊作業員		人			
	諸雑費 12%	0.120				

事業名	経営体育成基盤整備事業 沼田 地区
工事名	R3馬耕 経営体 沼田 ほ場整備工事

コード	名称	数量	単位	単価	金額	備考
	バックホウ[クローラ型・排対型(1次・2次)]		日			<賃料>
	軽油 バックホウ給油	6.700	L			
	運転手(特殊)		人			
	合計					算出数量 10.000 m3
	単価		m3			
	*** S単一 72号 ***					
	硬質ポリ塩化ビニル管人力布設		m		10.000 m	当たり算出
	硬質ポリ塩化ビニル管人力布設 VU, 200mm, 直管(両差し口), 4.0m管					基本給時間:8.0 深夜時間:0.0 週休:補正なし
	1)管種区分	VU				時間の制約:なし 夜間制約作業時間:0.0
	2)管径区分(mm)	200mm				
	3)形状区分	直管(両差し口)				
	4)管長区分	4.0m管				
	硬質ポリ塩化ビニル管 薄肉管VU 径200 長4.0m	2.440	本			
	雑材料費 2%	0.020				
	土木一般世話役		人			
	特殊作業員		人			
	普通作業員		人			
	合計					算出数量 10.000 m
	単価		m			

事業名	経営体育成基盤整備事業 沼田 地区
工事名	R3馬耕 経営体 沼田 ほ場整備工事

コード	名称	数量	単位	単価	金額	備考
	*** S単- 73号 ***					
	硬質ポリ塩化ビニル管人力布設		m		10.000 m	当たり算出
	硬質ポリ塩化ビニル管人力布設 VU, 200mm, RR管, 5.0m管			基本給時間:8.0 深夜時間:0.0 時間的制約:なし 夜間制約作業時間:0.0	超勤時間:0.0 週休:補正なし	
	1)管種区分	VU				
	2)管径区分(mm)	200mm				
	3)形状区分	RR管				
	4)管長区分	5.0m管				
	農業用水用硬質ポリ塩化ビニル管 (VU) RR片受直管 径200 長5.0m	1.950	本			
	雑材料費 2%	0.020				
	土木一般世話役		人			
	特殊作業員		人			
	普通作業員		人			
	合計					算出数量 10.000 m
	単価		m			
	*** S単- 74号 ***					
	硬質ポリ塩化ビニル管人力布設		m		10.000 m	当たり算出
	硬質ポリ塩化ビニル管人力布設 VU, 150mm, RR管, 5.0m管			基本給時間:8.0 深夜時間:0.0 時間的制約:なし 夜間制約作業時間:0.0	超勤時間:0.0 週休:補正なし	
	1)管種区分	VU				
	2)管径区分(mm)	150mm				

事業名	経営体育成基盤整備事業 沼田 地区		
工事名	R3馬耕 経営体 沼田 ほ場整備工事		

コード	名称	数量	単位	単価	金額	備考
	3)形状区分	RR管				
	4)管長区分	5.0m管				
	農業用水用硬質ポリ塩化ビニル管 (VU) RR片受直管 径150 長5.0m	1.950	本			
	雑材料費 2%	0.020				
	土木一般世話役		人			
	特殊作業員		人			
	普通作業員		人			
	合計					算出数量 10.000 m
	単価		m			
	*** S単- 75号 ***					
	硬質ポリ塩化ビニル管人力布設		m		10.000 m	当たり算出
	硬質ポリ塩化ビニル管人力布設 VU, 100mm, RR管, 5.0m管			基本給時間:8.0 深夜時間:0.0	超勤時間:0.0 週休:補正なし	
	1)管種区分	VU		時間的制約:なし	制約作業時間:0.0	
	2)管径区分(mm)	100mm		夜間制約作業時間:0.0		
	3)形状区分	RR管				
	4)管長区分	5.0m管				
	農業用水用硬質ポリ塩化ビニル管 (VU) RR片受直管 径100 長5.0m	1.950	本			
	雑材料費 2%	0.020				
	土木一般世話役		人			
	特殊作業員		人			

事業名	経営体育成基盤整備事業 沼田 地区
工事名	R 3馬耕 経営体 沼田 ほ場整備工事

コード	名称	数量	単位	単価	金額	備考
	普通作業員		人			
	合計					算出数量 10.000 m
	単価		m			
	*** S単- 76号 ***					
	硬質ポリ塩化ビニル管人力布設		m		10.000 m	当たり算出
	硬質ポリ塩化ビニル管人力布設 VU, 75mm, RR管, 5.0m管			基本給時間:8.0 深夜時間:0.0	超勤時間:0.0 週休:補正なし	
	1)管種区分	VU		時間的制約:なし	制約作業時間:0.0	
	2)管径区分(mm)	75mm		夜間制約作業時間:0.0		
	3)形状区分	RR管				
	4)管長区分	5.0m管				
	農業用水用硬質ポリ塩化ビニル管 (VU) RR片受直管 径 75 長5.0m	1.950	本			
	雑材料費 2%	0.020				
	土木一般世話役		人			
	特殊作業員		人			
	普通作業員		人			
	合計					算出数量 10.000 m
	単価		m			
	*** S単- 77号 ***					

事業名	経営体育成基盤整備事業 沼田 地区
工事名	R3馬耕 経営体 沼田 ほ場整備工事

コード	名称	数量	単位	単価	金額	備考
	硬質ポリ塩化ビニル管人力布設		m		10.000 m	当たり算出
	硬質ポリ塩化ビニル管人力布設 VU, 200mm, 片受直管スリーブ付, 4.0m管			基本給時間:8.0 深夜時間:0.0	超勤時間:0.0 週休:補正なし	
	1)管種区分 2)管径区分(mm)	VU 200mm		時間的制約:なし 夜間制約作業時間:0.0	制約作業時間:0.0	
	3)形状区分 4)管長区分	片受直管スリーブ付 4.0m管				
	硬質ポリ塩化ビニル管 接着受口付直管 TS片スリーブ薄肉管VU 径200 長4.0m	2.440	本			
	雑材料費 2%	0.020				
	土木一般世話役		人			
	特殊作業員		人			
	普通作業員		人			
	合計					算出数量 10.000 m
	単価		m			
	*** S単-78号 ***					
	硬質ポリ塩化ビニル管人力布設		m		10.000 m	当たり算出
	硬質ポリ塩化ビニル管人力布設 VU, 100mm, 片受直管スリーブ付, 4.0m管			基本給時間:8.0 深夜時間:0.0	超勤時間:0.0 週休:補正なし	
	1)管種区分 2)管径区分(mm)	VU 100mm		時間的制約:なし 夜間制約作業時間:0.0	制約作業時間:0.0	
	3)形状区分 4)管長区分	片受直管スリーブ付 4.0m管				
	硬質ポリ塩化ビニル管 接着受口付直管 TS片スリーブ薄肉管VU 径100 長4.0m	2.440	本			

事業名	経営体育成基盤整備事業 沼田 地区		
工事名	R3馬耕 経営体 沼田 ほ場整備工事		

コード	名称	数量	単位	単価	金額	備考
	雑材料費 2%	0.020				
	土木一般世話役		人			
	特殊作業員		人			
	普通作業員		人			
	合計					算出数量 10.000 m
	単価		m			
	*** S単一 79号 ***					
	硬質ポリ塩化ビニル管人力布設		m		10.000 m	当たり算出
	硬質ポリ塩化ビニル管人力布設 VU, 75mm, 片受直管スリーブ付, 4.0m管			基本給時間:8.0 深夜時間:0.0	超勤時間:0.0 週休:補正なし	
	1)管種区分	VU		時間的制約:なし	制約作業時間:0.0	
	2)管径区分(mm)	75mm		夜間制約作業時間:0.0		
	3)形状区分	片受直管スリーブ付				
	4)管長区分	4.0m管				
	硬質ポリ塩化ビニル管 接着受口付直管 TS片スリーブ薄肉管VU 径75 長4.0m	2.440	本			
	雑材料費 2%	0.020				
	土木一般世話役		人			
	特殊作業員		人			
	普通作業員		人			
	合計					算出数量 10.000 m

事業名	経営体育成基盤整備事業 沼田 地区				
工事名	R3馬耕 経営体 沼田 ほ場整備工事				

コード	名称	数量	単位	単価	金額	備考
	単 価		m			
	*** S単- 80号 ***					
	硬質ポリ塩化ビニル管人力布設		m		10.000 m	当たり算出
	硬質ポリ塩化ビニル管人力布設 VU, 50mm, 片受直管スリーブ付, 4.0m管			基本給時間:8.0 深夜時間:0.0 時間的制約:なし 夜間制約作業時間:0.0	超勤時間:0.0 週休:補正なし	
	1)管種区分	VU				
	2)管径区分(mm)	50mm				
	3)形状区分	片受直管スリーブ付				
	4)管長区分	4.0m管				
	硬質ポリ塩化ビニル管 接着受口付直管 TS片スリーブ薄肉管VU 径50 長4.0m	2.440	本			
	雑材料費 2%	0.020				
	土木一般世話役		人			
	特殊作業員		人			
	普通作業員		人			
	合 計					算出数量 10.000 m
	単 価		m			
	*** S単- 81号 ***					
	炭素鋼鋼管人力布設		m		10.000 m	当たり算出
	炭素鋼鋼管人力布設 白ネジ付 80A(3B)			基本給時間:8.0 深夜時間:0.0	超勤時間:0.0 週休:補正なし	

事業名	経営体育成基盤整備事業 沼田 地区
工事名	R 3馬耕 経営体 沼田 ほ場整備工事

コード	名称	数量	単位	単価	金額	備考
	1)規格区分	白ネジ付 80A(3B)		時間的制約:なし 夜間制約作業時間:0.0	制約作業時間:0.0	
	配管用炭素鋼鋼管(白管) ネジ付き(ソケット付) 80A 長4.0m	2.500	本			
	特殊作業員		人			
	普通作業員		人			
	雑品 3%	0.030				
	合計					算出数量 10.000 m
	単価		m			
	*** S単- 82号 ***					
	炭素鋼鋼管人力布設		m		10.000 m	当たり算出
	炭素鋼鋼管人力布設 白ネジ付 50A(2B)			基本給時間:8.0 深夜時間:0.0	超勤時間:0.0 週休:補正なし	
	1)規格区分	白ネジ付 50A(2B)		時間的制約:なし 夜間制約作業時間:0.0	制約作業時間:0.0	
	配管用炭素鋼鋼管(白管) ネジ付き(ソケット付) 50A 長4.0m	2.500	本			
	特殊作業員		人			
	普通作業員		人			
	雑品 3%	0.030				
	合計					算出数量 10.000 m
	単価		m			

事業名	経営体育成基盤整備事業 沼田 地区
工事名	R 3馬耕 経営体 沼田 ほ場整備工事

コード	名称	数量	単位	単価	金額	備考
	*** S単- 83号 ***					
	制水弁人力据付		基		1.000 基	当たり算出
	制水弁人力据付 樹脂製, 75mm			基本給時間:8.0 深夜時間:0.0 時間的制約:なし 夜間制約作業時間:0.0	超勤時間:0.0 週休:補正なし 制約作業時間:0.0	
	1) 制水弁の単価(円/基)					
	2) 口径区分(mm)	75mm				
	3) 材質区分	樹脂製				
	仕切弁 (樹脂製)		個	1.000		計上無し
	土木一般世話役		人			
	特殊作業員		人			
	普通作業員		人			
	合計					算出数量 1.000 基
	単 価		基			
	*** S単- 84号 ***					
	小バルブ類人力据付		個		10.000 個	当たり算出
	小バルブ類人力据付 2(50A)			基本給時間:8.0 深夜時間:0.0 時間的制約:なし 夜間制約作業時間:0.0	超勤時間:0.0 週休:補正なし 制約作業時間:0.0	
	1) バルブの単価(円/個)					
	2) 口径区分	2(50A)				
	ねじ込形バルブ		個	10.000		計上無し

事業名	経営体育成基盤整備事業 沼田 地区
工事名	R3馬耕 経営体 沼田 ほ場整備工事

コード	名称	数量	単位	単価	金額	備考
	土木一般世話役		人			
	特殊作業員		人			
	普通作業員		人			
	合計					算出数量 10.000 個
	単価		個			
	*** S単- 85号 ***					
	砂利舗装工(機械)		m ²		100.000 m ²	当たり算出
	砂利舗装工(機械) 再生クラッシュラン, RC-40, 10cm, 2.0m以上 2.5m未満, 敷均し, 必要, , なし			基本給時間:8.0 深夜時間:0.0	超勤時間:0.0 週休:補正なし	
	1) 舗設材の種別 2) 規格	再生クラッシュラン RC-40		時間的制約:なし 夜間制約作業時間:0.0	制約作業時間:0.0	
	3) 仕上がり厚さ 4) 敷均し幅	10cm 2.0m以上 2.5m未満				
	5) 施工区分 6) 舗装面仕上げ作業の必要性	敷均し 必要				
	7) 長期割引単価区分(賃料機械)の選択 8) 単価0円区分(舗設材)	なし				
	再生クラッシュラン RC-40 40~0mm	11.600	m ³			
	土木一般世話役		人			
	普通作業員		人			
	小型バックホ[クロー型・排対型(2次)]		日			<損料>
	軽油 ハトール給油	8.700	L			

事業名	経営体育成基盤整備事業 沼田 地区				
工事名	R3馬耕 経営体 沼田 ほ場整備工事				

コード	名称	数量	単位	単価	金額	備考
	運転手(特殊)		人			
	振動ロー(舗装用)[ハトガト式]		供用日			<損料>
	軽油 ハトロール給油	0.900	L			
	特殊作業員		人			
	合計					算出数量 100.000 m ²
	単価		m ²			
	*** S単- 86号 ***					
	ほ場整備工(表土扱い)		ha		1.000 ha	当たり算出
	ほ場整備工(表土扱い) はぎ取り戻し(表土はぎ), 0.19ha, 0.005, はぎ取り戻し工法(少ない) , 15cm,			基本給時間:8.0 深夜時間:0.0 時間的制約:なし 夜間制約作業時間:0.0	超勤時間:0.0 週休:補正なし 制約作業時間:0.0	
	1)工法(施工区分) 2)計画平均区画面積(A)	はぎ取り戻し(表土はぎ) 0.19ha				
	3)現況平均地形勾配(I) 4)障害物状況	0.005 はぎ取り戻し工法(少ない)				
	5)整備前のほ場からはぎ取る厚さ(H) 6)長期割引単価区分(賃料機械)	15cm				
	ブルドーザ[湿地・排対型(2次)]		時間			<損料>
	軽油 ハトロール給油	64.000	L			
	運転手(特殊)		人			
	土木一般世話役		人			

事業名	経営体育成基盤整備事業 沼田 地区		
工事名	R3馬耕 経営体 沼田 ほ場整備工事		

コード	名称	数量	単位	単価	金額	備考
	普通作業員		人			
	バックホウ[クローラ型・排対型(1次・2次)]		日			<賃料>
	軽油 パトロール給油	261.000	L			
	運転手(特殊)		人			
	諸雑費 0.2%	0.002				
	合計					算出数量 1.000 ha
	単価		ha			
	*** S単- 87号 ***					
	ほ場整備工(表土扱い)		ha		1.000 ha	当たり算出
	ほ場整備工(表土扱い) はぎ取り戻し(表土戻し+整地), 0.19ha, 0.005, はぎ取り戻し工法(少ない), 15cm,			基本給時間:8.0 深夜時間:0.0 時間的制約:なし 夜間制約作業時間:0.0	超勤時間:0.0 週休:補正なし 制約作業時間:0.0	
	1)工法(施工区分) 2)計画平均区画面積(A)	はぎ取り戻し(表土戻し+整地) 0.19ha				
	3)現況平均地形勾配(I) 4)障害物状況	0.005 はぎ取り戻し工法(少ない)				
	5)整備前のほ場からはぎ取る厚さ(H) 6)長期割引単価区分(賃料機械)	15cm				
	ブルドーザ[湿地・排対型(2次)]		時間			<損料>
	軽油 パトロール給油	421.000	L			
	運転手(特殊)		人			

事業名	経営体育成基盤整備事業 沼田 地区		
工事名	R3馬耕 経営体 沼田 ほ場整備工事		

コード	名称	数量	単位	単価	金額	備考
	土木一般世話役		人			
	普通作業員		人			
	バックホウ[クローラ型・排対型(1次・2次)]		日			<賃料>
	軽油 パトロール給油	86.000	L			
	運転手(特殊)		人			
	諸雑費 0.2%	0.002				
	合計					算出数量 1.000 ha
	単価		ha			
	*** S単- 88号 ***					
	ほ場整備工(基盤造成・畦畔築立)		ha		1.000 ha	当たり算出
	ほ場整備工(基盤造成・畦畔築立) 基盤切盛+畦畔築立+基盤整地, 0.19ha, 0.005, 1.00, 砂・砂質土, 少ない,			基本給時間:8.0 深夜時間:0.0 時間的制約:なし 夜間制約作業時間:0.0	超勤時間:0.0 週休:補正なし 制約作業時間:0.0	
	1)施工区分	基盤切盛+畦畔築立+基盤整地				
	2)計画平均区画面積(A)	0.19ha				
	3)現況平均地形勾配(I)	0.005				
	4)排水状況(W)	1.00				
	5)土質区分	砂・砂質土				
	6)障害物状況	少ない				
	7)長期割引単価区分(賃料機械)					
	ブルドーザー[湿地・排対型(2次)]		時間			<損料>

事業名	経営体育成基盤整備事業 沼田 地区		
工事名	R3馬耕 経営体 沼田 ほ場整備工事		

コード	名称	数量	単位	単価	金額	備考
	軽油 ハートル給油	378.000	L			
	運転手(特殊)		人			
	土木一般世話役		人			
	普通作業員		人			
	バックホウ[クローラ型・排対型(1次・2次)]		日			<賃料>
	軽油 ハートル給油	171.000	L			
	運転手(特殊)		人			
	諸雑費 0.2%	0.002				
	合計					算出数量 1.000 ha
	単価		ha			
	*** S単-89号 ***					
	水田ほ場整備雑物除去工		ha		1.000 ha	当たり算出
	水田ほ場整備雑物除去工 既耕地, 5.0 (m3/ha) 程度			基本給時間:8.0 深夜時間:0.0	超勤時間:0.0 週休:補正なし	
	1) 施工区分 2) 雑物量	既耕地 5.0 (m3/ha) 程度		時間的制約:なし 夜間制約作業時間:0.0	制約作業時間:0.0	
	普通作業員		人			
	合計					算出数量 1.000 ha
	単価		ha			

事業名	経営体育成基盤整備事業 沼田 地区
工事名	R 3馬耕 経営体 沼田 ほ場整備工事

コード	名称	数量	単位	単価	金額	備考
	*** S単- 90号 ***					
	暗渠排水工(排水管布設)		m		1.000 日	当たり算出
	暗渠排水工(排水管布設) 暗渠排水管 (定尺管) , 100mm			基本給時間:8.0 深夜時間:0.0	超勤時間:0.0 週休:補正なし	
	1) 排水管の種類 2) 口径区分 (mm)	暗渠排水管 (定尺管) 100mm		時間的制約:なし 夜間制約作業時間:0.0	制約作業時間:0.0	
	土木一般世話役		人			
	特殊作業員		人			
	普通作業員		人			
	合計					算出数量 146.000 m
	単価		m			
	*** S単- 91号 ***					
	暗渠排水工(埋戻)		m		1.000 日	当たり算出
	暗渠排水工(埋戻) 0.400m ²			基本給時間:8.0 深夜時間:0.0	超勤時間:0.0 週休:補正なし	
	1) 埋戻の断面積 (m ²)	0.400m ²		時間的制約:なし 夜間制約作業時間:0.0	制約作業時間:0.0	
	バックホ[クローラ型・排対型(2次)]		供用日			<損料>
	軽油 ハトール給油		L	36.000		
	運転手 (特殊)		人			

事業名	経営体育成基盤整備事業 沼田 地区
工事名	R3馬耕 経営体 沼田 ほ場整備工事

コード	名称	数量	単位	単価	金額	備考
	合計					算出数量 77.500 m
	単価		m			
	*** S単- 92号 ***					
	耕起碎土(直装式ロータリ)		ha		1.000 ha	当たり算出
	耕起碎土(直装式ロータリ) 耕起作業,良好,43m,45m,2回掛,乾燥,砂質土,0~4°未満			基本給時間:8.0 深夜時間:0.0	超勤時間:0.0 週休:補正なし	
	1)施工区分 2)作業条件	耕起作業 良好		時間的制約:なし 夜間制約作業時間:0.0	制約作業時間:0.0	
	3)ほ場の短辺の長さ(a) 4)ほ場の長辺の長さ(b)	43.000m 45.000m				
	5)掛回数 6)土の状態	2回掛 乾燥				
	7)土質区分 8)傾斜区分	砂質土 0~4°未満				
	ロータリ[直装式]		時間			<損料>
	農用トラクタ[乗用・ホイール型]		時間			<損料>
	軽油 ハートル給油	75.000	L			
	運転手(一般)		人			
	合計					算出数量 1.000 ha
	単価		ha			
	*** S単- 93号 ***					

事業名	経営体育成基盤整備事業 沼田 地区
工事名	R3馬耕 経営体 沼田 ほ場整備工事

コード	名称	数量	単位	単価	金額	備考
	ラフテレンクレーン[油圧伸縮ジブ型・排対型(1次)]		日		1.000 日	当たり算出
	ラフテレンクレーン[油圧伸縮ジブ型・排対型(1次)] ラフテレンクレーン(油圧伸縮ジブ型), 10ton吊り			基本給時間:8.0 深夜時間:0.0	超勤時間:0.0 週休:補正なし	
	1)機械区分 2)規格	ラフテレンクレーン(油圧伸縮ジブ型) 10ton吊り		時間的制約:なし 夜間制約作業時間:0.0	制約作業時間:0.0	
	3)運転1日当たり運転時間(T) 4)運転日に対する供用日の割合(YC) 5)長期割引単価区分(賃料機械)					
	ラフテレンクレーン[油圧伸縮ジブ型・排対型(1次)]		日			<賃料>
	合計					算出数量 1.000 日
	単価		日			
	*** S単- 94号 ***					
	SP 掘削		m3		1.000 m3	当たり算出
	SP 掘削 土砂, 上記以外(小規模), -, -, -, 標準, -, -, -			基本給時間:8.0 深夜時間:0.0	超勤時間:0.0 週休:補正なし	
				時間的制約:なし 夜間制約作業時間:0.0	制約作業時間:0.0	
	1)土質 2)施工方法	土砂 上記以外(小規模)				
	3)岩質 4)押土の有無	- -				
	5)障害の有無 6)施工数量	- 標準				
	7)火薬使用 8)破砕片除去の有無	- -				
	9)集積押土の有無	-				

事業名	経営体育成基盤整備事業 沼田 地区
工事名	R3馬耕 経営体 沼田 ほ場整備工事

コード	名称	数量	単位	単価	金額	備考
	単 価		m3			
	*** S単- 95号 ***					
	SP 掘削		m3		1.000 m3	当たり算出
	SP 掘削 土砂, オブソカット, -, 無し, 無し, 5,000m3未満, -, -, -			基本給時間:8.0 深夜時間:0.0 時間的制約:なし 夜間制約作業時間:0.0	超勤時間:0.0 週休:補正なし 制約作業時間:0.0	
	1)土質 2)施工方法	土砂 オブソカット				
	3)岩質 4)押土の有無	- 無し				
	5)障害の有無 6)施工数量	無し 5,000m3未満				
	7)火薬使用 8)破砕片除去の有無	- -				
	9)集積押土の有無	-				
	単 価		m3			
	*** S単- 96号 ***					
	SP 積込(ルーズ)		m3		1.000 m3	当たり算出
	SP 積込(ルーズ) 土砂, 土量50,000m3未満			基本給時間:8.0 深夜時間:0.0 時間的制約:なし 夜間制約作業時間:0.0	超勤時間:0.0 週休:補正なし 制約作業時間:0.0	
	1)土質 2)作業内容	土砂 土量50,000m3未満				

事業名	経営体育成基盤整備事業 沼田 地区				
工事名	R 3馬耕 経営体 沼田 ほ場整備工事				

コード	名称	数量	単位	単価	金額	備考
	単 価		m3			
	*** S単- 97号 ***					
	SP 積込(ルーズ)		m3		1.000 m3	当たり算出
	SP 積込(ルーズ) 土砂, 小規模(標準)			基本給時間:8.0 深夜時間:0.0 時間的制約:なし 夜間制約作業時間:0.0	超勤時間:0.0 週休:補正なし 制約作業時間:0.0	
	1) 土質 2) 作業内容	土砂 小規模(標準)				
	単 価		m3			
	*** S単- 98号 ***					
	SP 床掘り		m3		1.000 m3	当たり算出
	SP 床掘り 土砂, 上記以外(小規模), -, -			基本給時間:8.0 深夜時間:0.0 時間的制約:なし 夜間制約作業時間:0.0	超勤時間:0.0 週休:補正なし 制約作業時間:0.0	
	1) 土質 2) 施工方法	土砂 上記以外(小規模)				
	3) 土留方式の種類 4) 障害の有無	- -				
	単 価		m3			
	*** S単- 99号 ***					

事業名	経営体育成基盤整備事業 沼田 地区
工事名	R 3馬耕 経営体 沼田 ほ場整備工事

コード	名称	数量	単位	単価	金額	備考
	SP 床掘り		m3		1.000 m3	当たり算出
	SP 床掘り 土砂,標準,無し,無し			基本給時間:8.0 深夜時間:0.0 時間的制約:なし 夜間制約作業時間:0.0	超勤時間:0.0 週休:補正なし 制約作業時間:0.0	
	1)土質	土砂				
	2)施工方法	標準				
	3)土留方式の種類	無し				
	4)障害の有無	無し				
	単 価		m3			
	*** S単- 100号 ***					
	SP 土砂等運搬		m3		1.000 m3	当たり算出
	SP 土砂等運搬 標準,バックホ山積0.8m3(平積0.6m3),土砂(岩塊・玉石混り土含む),無し,3.0km以下			基本給時間:8.0 深夜時間:0.0 時間的制約:なし 夜間制約作業時間:0.0	超勤時間:0.0 週休:補正なし 制約作業時間:0.0	
	1)土砂等発生現場	標準				
	2)積込機種・規格	バックホ山積0.8m3(平積0.6m3)				
	3)土質	土砂(岩塊・玉石混り土含む)				
	4)DID区間の有無	無し				
	5)運搬距離	3.0km以下				
	単 価		m3			
	*** S単- 101号 ***					
	SP 土砂等運搬		m3		1.000 m3	当たり算出

事業名	経営体育成基盤整備事業 沼田 地区		
工事名	R 3馬耕 経営体 沼田 ほ場整備工事		

コード	名称	数量	単位	単価	金額	備考
	SP 土砂等運搬 小規模、バックホ山積0.28m3(平積0.2m3),土砂(岩塊・玉石混り土含む) ,無し,0.2km以下			基本給時間:8.0 深夜時間:0.0 時間的制約:なし 夜間制約作業時間:0.0	超勤時間:0.0 週休:補正なし 制約作業時間:0.0	
	1)土砂等発生現場 2)積込機種・規格 3)土質 4)DID区間の有無 5)運搬距離	小規模 バックホ山積0.28m3(平積0.2m3) 土砂(岩塊・玉石混り土含む) 無し 0.2km以下				
	単 価		m3			
	*** S単一 102号 ***					
	SP 路体(築堤)盛土・埋戻 4.0m以上,10,000m3未満,無し,		m3	基本給時間:8.0 深夜時間:0.0 時間的制約:なし 夜間制約作業時間:0.0	1.000 m3	当たり算出
	1)施工幅員 2)施工数量 3)障害の有無 4)長期割引単価区分	4.0m以上 10,000m3未満 無し				
	単 価		m3			
	*** S単一 103号 ***					
	SP 路体(築堤)盛土・埋戻 2.5m以上4.0m未満,-,-,		m3	基本給時間:8.0 深夜時間:0.0	1.000 m3	当たり算出
				超勤時間:0.0 週休:補正なし		

事業名	経営体育成基盤整備事業 沼田 地区
工事名	R3馬耕 経営体 沼田 ほ場整備工事

コード	名称	数量	単位	単価	金額	備考
				時間的制約:なし 夜間制約作業時間:0.0	制約作業時間:0.0	
	1) 施工幅員 2) 施工数量	2.5m以上4.0m未満 -				
	3) 障害の有無 4) 長期割引単価区分	-				
	単 価		m ³			
	*** S単-104号 ***					
	SP 基面整正		m ²		1.000 m ² 当たり算出	
	SP 基面整正 基面整正			基本給時間:8.0 深夜時間:0.0	超勤時間:0.0 週休:補正なし	
				時間的制約:なし 夜間制約作業時間:0.0	制約作業時間:0.0	
	1) 整形区分	基面整正				
	単 価		m ²			
	*** S単-105号 ***					
	SP 法面整形		m ²		1.000 m ² 当たり算出	
	SP 法面整形 盛土部, 無し, 無し, 埴質土、砂及び砂質土、粘性土,			基本給時間:8.0 深夜時間:0.0	超勤時間:0.0 週休:補正なし	
				時間的制約:なし 夜間制約作業時間:0.0	制約作業時間:0.0	
	1) 整形箇所 2) 法面締固めの有無	盛土部 無し				
	3) 現場制約の有無 4) 土質	無し 埴質土、砂及び砂質土、粘性土				

事業名	経営体育成基盤整備事業 沼田 地区
工事名	R3馬耕 経営体 沼田 ほ場整備工事

コード	名称	数量	単位	単価	金額	備考
	5)長期割引単価区分					
	単 価		m ²			
	*** S単- 106号 ***					
	SP 法面整形		m ²		1.000 m ² 当たり算出	
	SP 法面整形 切土部, -, 無し, ㇿ質土、砂及び砂質土、粘性土,			基本給時間:8.0 深夜時間:0.0 時間的制約:なし 夜間制約作業時間:0.0	超勤時間:0.0 週休:補正なし 制約作業時間:0.0	
	1)整形箇所 2)法面締固めの有無	切土部 -				
	3)現場制約の有無 4)土質	無し ㇿ質土、砂及び砂質土、粘性土				
	5)長期割引単価区分					
	単 価		m ²			
	*** S単- 107号 ***					
	SP 法面整形		m ²		1.000 m ² 当たり算出	
	SP 法面整形 盛土部, 有り, 無し, ㇿ質土、砂及び砂質土、粘性土,			基本給時間:8.0 深夜時間:0.0 時間的制約:なし 夜間制約作業時間:0.0	超勤時間:0.0 週休:補正なし 制約作業時間:0.0	
	1)整形箇所 2)法面締固めの有無	盛土部 有り				
	3)現場制約の有無 4)土質	無し ㇿ質土、砂及び砂質土、粘性土				

事業名	経営体育成基盤整備事業 沼田 地区
工事名	R3馬耕 経営体 沼田 ほ場整備工事

コード	名称	数量	単位	単価	金額	備考
	5)長期割引単価区分					
	単 価		m ²			
	*** S単-108号 ***					
	SP プレキャスト擁壁設置		m		1.000 m	当たり算出
	SP プレキャスト擁壁設置 0.5m以上1.0m以下,無し,無し,			基本給時間:8.0 深夜時間:0.0 時間的制約:なし 夜間制約作業時間:0.0	超勤時間:0.0 週休:補正なし 制約作業時間:0.0	
	1)プレキャスト擁壁高さ 2)基礎碎石の有無 3)均しコンクリートの有無 4)長期割引単価区分	0.5m以上1.0m以下 無し 無し				
	単 価		m			
	*** S単-109号 ***					
	SP 殻運搬		m ³		1.000 m ³	当たり算出
	SP 殻運搬 コンクリート構造物とりこわし,機械積込,無し,5.5km以下			基本給時間:8.0 深夜時間:0.0 時間的制約:なし 夜間制約作業時間:0.0	超勤時間:0.0 週休:補正なし 制約作業時間:0.0	
	1)殻発生作業 2)積込工法区分 3)DID区間の有無 4)運搬距離	コンクリート構造物とりこわし 機械積込 無し 5.5km以下				
	単 価		m ³			

事業名	経営体育成基盤整備事業 沼田 地区
工事名	R3馬耕 経営体 沼田 ほ場整備工事

コード	名称	数量	単位	単価	金額	備考
	*** S単- 110号 ***					
	SP 殻運搬		m3		1.000 m3	当たり算出
	SP 殻運搬 舗装版破碎, 機械積込(舗装版厚15cm以下), 無し, 6.5km以下			基本給時間:8.0 深夜時間:0.0 時間的制約:なし 夜間制約作業時間:0.0	超勤時間:0.0 週休:補正なし 制約作業時間:0.0	
	1) 殻発生作業 2) 積込工法区分 3) DID区間の有無 4) 運搬距離	舗装版破碎 機械積込(舗装版厚15cm以下) 無し 6.5km以下				
	単 価		m3			
	*** S単- 111号 ***					
	SP 舗装版破碎		m ²		1.000 m ²	当たり算出
	SP 舗装版破碎 アスファルト舗装版, 無し, 不要, 15cm以下, -, 有り,			基本給時間:8.0 深夜時間:0.0 時間的制約:なし 夜間制約作業時間:0.0	超勤時間:0.0 週休:補正なし 制約作業時間:0.0	
	1) 舗装版種別 2) 障害等の有無 3) 騒音振動対策 4) 舗装版厚	アスファルト舗装版 無し 不要 15cm以下				
	5) Co+As(カバ-)舗装によるAs舗装 6) 積込作業の有無 7) 長期割引単価区分	- 有り				
	単 価		m ²			

事業名	経営体育成基盤整備事業 沼田 地区
工事名	R 3馬耕 経営体 沼田 ほ場整備工事

コード	名称	数量	単位	単価	金額	備考
	*** S単- 112号 ***					
	SP 舗装版切断		m		1.000 m	当たり算出
	SP 舗装版切断 アスファルト舗装版, 15cm以下, -, -			基本給時間:8.0 深夜時間:0.0 時間的制約:なし 夜間制約作業時間:0.0	超勤時間:0.0 週休:補正なし 制約作業時間:0.0	
	1) 舗装版種別	アスファルト舗装版				
	2) アスファルト舗装版厚	15cm以下				
	3) コンクリート舗装版厚	-				
	4) Co+As (カバー) 装版の全体	-				
	単 価		m			
	*** S単- 113号 ***					
	SP 型枠		m ²		1.000 m ²	当たり算出
	SP 型枠 一般型枠, 小型構造物			基本給時間:8.0 深夜時間:0.0 時間的制約:なし 夜間制約作業時間:0.0	超勤時間:0.0 週休:補正なし 制約作業時間:0.0	
	1) 型枠の種類	一般型枠				
	2) 構造物の種類	小型構造物				
	単 価		m ²			
	*** S単- 114号 ***					
	SP 型枠		m ²		1.000 m ²	当たり算出

事業名	経営体育成基盤整備事業 沼田 地区
工事名	R 3馬耕 経営体 沼田 ほ場整備工事

コード	名称	数量	単位	単 価	金 額	備 考
	SP 型枠 一般型枠, 均しコンクリート			基本給時間:8.0 深夜時間:0.0 時間的制約:なし 夜間制約作業時間:0.0	超勤時間:0.0 週休:補正なし 制約作業時間:0.0	
	1) 型枠の種類 2) 構造物の種類	一般型枠 均しコンクリート				
	単 価		m ²			
	*** S単一 115号 ***					
	SP 型枠		m ²		1.000 m ² 当たり算出	
	SP 型枠 一般型枠, 鉄筋・無筋構造物			基本給時間:8.0 深夜時間:0.0 時間的制約:なし 夜間制約作業時間:0.0	超勤時間:0.0 週休:補正なし 制約作業時間:0.0	
	1) 型枠の種類 2) 構造物の種類	一般型枠 鉄筋・無筋構造物				
	単 価		m ²			
	*** S単一 116号 ***					
	SP コンクリート分水槽据付		基		1.000 基 当たり算出	
	SP コンクリート分水槽据付 据付, 50kg以上80kg以下, 無し,			基本給時間:8.0 深夜時間:0.0 時間的制約:なし 夜間制約作業時間:0.0	超勤時間:0.0 週休:補正なし 制約作業時間:0.0	
	1) 作業区分 2) 製品質量(kg/基)	据付 50kg以上80kg以下				
	3) 基礎碎石の有無 4) 長期割引単価区分	無し				

事業名	経営体育成基盤整備事業 沼田 地区
工事名	R 3馬耕 経営体 沼田 ほ場整備工事

コード	名称	数量	単位	単 価	金 額	備 考
	単 価		基			
	*** S単- 117号 ***					
	SP コンクリート分水槽据付		基		1.000 基	当たり算出
	SP コンクリート分水槽据付 据付, 80kgを超え200kg以下, 無し,			基本給時間:8.0 深夜時間:0.0 時間的制約:なし 夜間制約作業時間:0.0	超勤時間:0.0 週休:補正なし 制約作業時間:0.0	
	1)作業区分 2)製品質量(kg/基)	据付 80kgを超え200kg以下				
	3)基礎碎石の有無 4)長期割引単価区分	無し				
	単 価		基			
	*** S単- 118号 ***					
	SP 遠心力鉄筋コンクリート管 (B形)		m		1.000 m	当たり算出
	SP 遠心力鉄筋コンクリート管 (B形) 据付, 600mm, 外圧管 1 種			基本給時間:8.0 深夜時間:0.0 時間的制約:なし 夜間制約作業時間:0.0	超勤時間:0.0 週休:補正なし 制約作業時間:0.0	
	1)作業区分 2)管径	据付 600mm				
	3)管材規格 5)管種区分	遠心力鉄筋コンクリート管 (B形) 外圧管 1 種				
	単 価		m			

事業名	経営体育成基盤整備事業 沼田 地区
工事名	R 3馬耕 経営体 沼田 ほ場整備工事

コード	名称	数量	単位	単価	金額	備考
	*** S単- 119号 ***					
	SP 遠心力鉄筋コンクリート管 (B形)		m		1.000 m	当たり算出
	SP 遠心力鉄筋コンクリート管 (B形) 据付, 800mm, 外圧管 1種			基本給時間:8.0 深夜時間:0.0 時間的制約:なし 夜間制約作業時間:0.0	超勤時間:0.0 週休:補正なし 制約作業時間:0.0	
	1)作業区分 2)管径	据付 800mm				
	3)管材規格 5)管種区分	遠心力鉄筋コンクリート管 (B形) 外圧管 1種				
	単 価		m			
	*** S単- 120号 ***					
	SP 遠心力鉄筋コンクリート管 (B形)		m		1.000 m	当たり算出
	SP 遠心力鉄筋コンクリート管 (B形) 据付, 900mm, 外圧管 1種			基本給時間:8.0 深夜時間:0.0 時間的制約:なし 夜間制約作業時間:0.0	超勤時間:0.0 週休:補正なし 制約作業時間:0.0	
	1)作業区分 2)管径	据付 900mm				
	3)管材規格 5)管種区分	遠心力鉄筋コンクリート管 (B形) 外圧管 1種				
	単 価		m			
	*** S単- 121号 ***					
	SP 遠心力鉄筋コンクリート管 (B形)		m		1.000 m	当たり算出

事業名	経営体育成基盤整備事業 沼田 地区
工事名	R 3馬耕 経営体 沼田 ほ場整備工事

コード	名称	数量	単位	単価	金額	備考
	SP 遠心力鉄筋コンクリート管 (B形) 据付, 300mm, 外圧管 1種			基本給時間:8.0 深夜時間:0.0 時間的制約:なし 夜間制約作業時間:0.0	超勤時間:0.0 週休:補正なし 制約作業時間:0.0	
	1)作業区分 2)管径	据付 300mm				
	3)管材規格 5)管種区分	遠心力鉄筋コンクリート管 (B形) 外圧管 1種				
	単 価		m			
	*** S単一 122号 ***					
	SP 上層路盤 (車道・路肩部)		m ²		1.000 m ² 当たり算出	
	SP 上層路盤 (車道・路肩部) 路盤材, 粒度調整碎石 M-30, -, 1層施工, -, 0mm, 100mm,			基本給時間:8.0 深夜時間:0.0 時間的制約:なし 夜間制約作業時間:0.0	超勤時間:0.0 週休:補正なし 制約作業時間:0.0	
	1)材料区分 I 2)平均幅員	路盤材 -				
	3)瀝青材の有無 4)路盤材の有無	なし あり				
	5)施工区分 6)瀝青材区分 I	1層施工 -				
	7)長期割引単価区分 8)材料区分 II	粒度調整碎石 M-30				
	10)瀝青材1層当り平均仕上り厚 11)路盤材全仕上り厚	0.000mm 100.000mm				
	単 価		m ²			
	*** S単一 123号 ***					

事業名	経営体育成基盤整備事業 沼田 地区
工事名	R3馬耕 経営体 沼田 ほ場整備工事

コード	名称	数量	単位	単価	金額	備考
材変	再生密粒度アスコン(13)		m ²		1.000 m ²	当たり算出
	SP 表層 (車道・路肩部) 1.4m未満1層仕上厚50mm以下, 各種(2.30以上2.40t/m3未満), 密粒度アスコン(20), プライムコート PK-3, 50mm			基本給時間:8.0 深夜時間:0.0 時間的制約:なし 夜間制約作業時間:0.0	超勤時間:0.0 週休:補正なし 制約作業時間:0.0	
	1)平均幅員 2)1層当り平均仕上り厚 3)比重区分 4)瀝青材料種類 6)材料区分	1.4m未満1層仕上厚50mm以下 50.000mm 各種(2.30以上2.40t/m3未満) プライムコート PK-3 密粒度アスコン(20)				
	単 価		m ²			
	*** S単- 124号 ***					
材変	再生密粒度アスコン(13)		m ²		1.000 m ²	当たり算出
	SP 表層 (車道・路肩部) 1.4m以上3.0m以下, 各種(2.30以上2.40t/m3未満), 密粒度アスコン(20), プライムコート PK-3, 50mm,			基本給時間:8.0 深夜時間:0.0 時間的制約:なし 夜間制約作業時間:0.0	超勤時間:0.0 週休:補正なし 制約作業時間:0.0	
	1)平均幅員 2)1層当り平均仕上り厚 3)比重区分 4)瀝青材料種類 5)長期割引単価区分 6)材料区分	1.4m以上3.0m以下 50.000mm 各種(2.30以上2.40t/m3未満) プライムコート PK-3 密粒度アスコン(20)				
	単 価		m ²			
	*** S単- 125号 ***					

事業名	経営体育成基盤整備事業 沼田 地区		
工事名	R3馬耕 経営体 沼田 ほ場整備工事		

コード	名称	数量	単位	単価	金額	備考
	SP ヒューム管(B形管)		m		1.000 m	当たり算出
	SP ヒューム管(B形管) 森林 据付, 250mm, 無し, -, 外圧管1種			基本給時間:8.0 深夜時間:0.0 時間的制約:なし 夜間制約作業時間:0.0	超勤時間:0.0 週休:補正なし 制約作業時間:0.0	
	1)作業区分 2)管径区分	据付 250mm				
	3)固定基礎区分 4)基礎碎石の有無区分	無し -				
	5)管規格区分 8)普通作業員(山林砂防工)	外圧管1種 普通作業員				
	9)90分を超える通勤時間 10)労務割増係数(時間的制約補正)	0分				
	単 価		m			
	*** S単- 126号 ***					
	SP ヒューム管(B形管)		m		1.000 m	当たり算出
	SP ヒューム管(B形管) 森林 据付, 300mm, 無し, -, 外圧管1種			基本給時間:8.0 深夜時間:0.0 時間的制約:なし 夜間制約作業時間:0.0	超勤時間:0.0 週休:補正なし 制約作業時間:0.0	
	1)作業区分 2)管径区分	据付 300mm				
	3)固定基礎区分 4)基礎碎石の有無区分	無し -				
	5)管規格区分 8)普通作業員(山林砂防工)	外圧管1種 普通作業員				
	9)90分を超える通勤時間 10)労務割増係数(時間的制約補正)	0分				
	単 価		m			

事業名	経営体育成基盤整備事業 沼田 地区
工事名	R 3馬耕 経営体 沼田 ほ場整備工事

コード	名称	数量	単位	単価	金額	備考
	*** S単- 127号 ***					
	SP ヒューム管(B形管)		m		1.000 m	当たり算出
	SP ヒューム管(B形管) 森林 据付, 350mm, 無し, -, 外圧管1種			基本給時間:8.0 深夜時間:0.0 時間的制約:なし 夜間制約作業時間:0.0	超勤時間:0.0 週休:補正なし 制約作業時間:0.0	
	1) 作業区分 2) 管径区分	据付 350mm				
	3) 固定基礎区分 4) 基礎砕石の有無区分	無し -				
	5) 管規格区分 8) 普通作業員(山林砂防工)	外圧管1種 普通作業員				
	9) 90分を超える通勤時間 10) 労務割増係数(時間的制約補正)	0分				
	単 価		m			
	*** S単- 128号 ***					
	SP ヒューム管(B形管)		m		1.000 m	当たり算出
	SP ヒューム管(B形管) 森林 据付, 500mm, 無し, -, 外圧管1種			基本給時間:8.0 深夜時間:0.0 時間的制約:なし 夜間制約作業時間:0.0	超勤時間:0.0 週休:補正なし 制約作業時間:0.0	
	1) 作業区分 2) 管径区分	据付 500mm				
	3) 固定基礎区分 4) 基礎砕石の有無区分	無し -				
	5) 管規格区分 8) 普通作業員(山林砂防工)	外圧管1種 普通作業員				

事業名	経営体育成基盤整備事業 沼田 地区
工事名	R 3馬耕 経営体 沼田 ほ場整備工事

コード	名称	数量	単位	単価	金額	備考
	9)90分を超える通勤時間 10)労務割増係数(時間的制約補正)	0分				
	単 価		m			
	*** S単- 129号 ***					
	SP コンクリート		m3		1.000 m3	当たり算出
	SP コンクリート 小型構造物,人力打設,-,一般養生,-,無し,-,18-8-25(20)(高炉B) W			基本給時間:8.0 深夜時間:0.0 時間的制約:なし 夜間制約作業時間:0.0	超勤時間:0.0 週休:補正なし 制約作業時間:0.0	
	/C60%					
	1)構造物種別 2)打設工法	小型構造物 人力打設				
	3)コンクリートの計上区分 4)設計日打設量	計上する -				
	5)養生工の種類 6)圧送管延長距離区分	一般養生 -				
	7)現場内小運搬の有無 8)打設高さ、水平打設距離	無し -				
	10)コンクリート規格の選択	18-8-25(20)(高炉B) W/C60%				
	単 価		m3			
	*** S単- 130号 ***					
	均しコンクリート		m3		1.000 m3	当たり算出
	SP コンクリート 無筋・鉄筋構造物,人力打設,-,一般養生,-,無し,-,18-8-40(高炉B)			基本給時間:8.0 深夜時間:0.0 時間的制約:なし 夜間制約作業時間:0.0	超勤時間:0.0 週休:補正なし 制約作業時間:0.0	
	W/C60%					

事業名	経営体育成基盤整備事業 沼田 地区
工事名	R3馬耕 経営体 沼田 ほ場整備工事

コード	名称	数量	単位	単価	金額	備考
	1) 構造物種別	無筋・鉄筋構造物				
	2) 打設工法	人力打設				
	3) コンクリートの計上区分	計上する				
	4) 設計日打設量	-				
	5) 養生工の種類	一般養生				
	6) 圧送管延長距離区分	-				
	7) 現場内小運搬の有無	無し				
	8) 打設高さ、水平打設距離	-				
	10) コンクリート規格の選択	18-8-40(高炉B) W/C60%				
	単 価		m3			
	*** S単- 131号 ***					
	SP コンクリート		m3		1.000 m3	当たり算出
	SP コンクリート 小型構造物, 人力打設, -, 一般養生, -, 無し, -, 18-8-40(高炉B) W/C60%			基本給時間:8.0 深夜時間:0.0	超勤時間:0.0 週休:補正なし	
	%			時間的制約:なし 夜間制約作業時間:0.0	制約作業時間:0.0	
	1) 構造物種別	小型構造物				
	2) 打設工法	人力打設				
	3) コンクリートの計上区分	計上する				
	4) 設計日打設量	-				
	5) 養生工の種類	一般養生				
	6) 圧送管延長距離区分	-				
	7) 現場内小運搬の有無	無し				
	8) 打設高さ、水平打設距離	-				
	10) コンクリート規格の選択	18-8-40(高炉B) W/C60%				
	単 価		m3			

事業名	経営体育成基盤整備事業 沼田 地区
工事名	R3馬耕 経営体 沼田 ほ場整備工事

コード	名称(規格)	数量	単位	単価	金額	備考
	*** T単-1号 ***					
	簡易床版工		個		10.000	個 当たり算出
	T-6, 4000*1000*200					
	簡易床版 4000×1000×200, T-6	10.000	個			
	支承用ゴム 200*200*10	60.000	個			
	土木一般世話役	0.320	人			S単 6号
	特殊作業員	0.320	人			S単 7号
	普通作業員	1.290	人			S単 8号
	ラフテレンクレーン[油圧伸縮ジブ型・排対型(1次)] ラフテレンクレーン(油圧伸縮ジブ型), 10ton吊り	0.320	日			S単 93号
	合計					算出数量 10.000 個
	単価		個			
	*** T単-2号 ***					
	床版基礎		個		1.000	個 当たり算出
	2000*700*200					
	簡易床版基礎台 2000*700*200, T-6	1.000	個			
	SP プレキャスト擁壁設置 0.5m以上1.0m以下, 無し, 無し,	2.000	m			S単 108号
	合計					算出数量 1.000 個

事業名	経営体育成基盤整備事業 沼田 地区
工事名	R3馬耕 経営体 沼田 ほ場整備工事

コード	名称(規格)	数量	単位	単価	金額	備考
	単 価		個			
	*** T単-3号 ***					
	簡易床版工		個		10.000	個 当たり算出
	T-6, 4000*1000*200, 設置のみ					
	土木一般世話役	0.320	人			S単 6号
	特殊作業員	0.320	人			S単 7号
	普通作業員	1.290	人			S単 8号
	ラフテレンクレン[油圧伸縮ゾブ型・排対型(1次)]	0.320	日			S単 93号
	ラフテレンクレン(油圧伸縮ゾブ型), 10ton吊り					
	合 計					算出数量 10.000 個
	単 価		個			
	*** T単-4号 ***					
	床版基礎		個		1.000	個 当たり算出
	2000*700*200, 設置のみ					
	SP プレキャスト擁壁設置	2.000	m			S単 108号
	0.5m以上1.0m以下, 無し, 無し,					
	合 計					算出数量 1.000 個
	単 価		個			

事業名	経営体育成基盤整備事業 沼田 地区
工事名	R3馬耕 経営体 沼田 ほ場整備工事

コード	名称(規格)	数量	単位	単価	金額	備考
	*** T単-5号 ***					
	硬質ポリ塩化ビニル管人力布設		m		10.000 m	当たり算出
	VU, 50mm, RR管, 5.0m管					
	水道用ゴム輪形硬質ポリ塩化ビニル管 RR片受直管 径50 長5.0m, ,	1.950	本			S単 14号
	雑品	0.020				
	土木一般世話役	0.080	人			S単 6号
	特殊作業員	0.120	人			S単 7号
	普通作業員	0.170	人			S単 8号
	合 計					算出数量 10.000 m
	単 価		m			
	*** T単-6号 ***					
	鉄筋コンクリート台付管据付		m		10.000 m	当たり算出
	φ600~φ800					
	土木一般世話役	0.400	人			S単 9号 [1]
	特殊作業員	0.300	人			S単 10号 [2]
	普通作業員	0.900	人			S単 11号 [3]

整 地 工

数量総括表

工種	種別	細別	規格	単位	数量	摘要
整地工				ha	全体 2.9	
	整地工	表土扱 表土はぎ	t=15cm	ha	2.9	
		表土扱 戻し+整地	t=15cm	ha	2.9	
		基盤整地 基盤造成+畦畔築立	平均地形勾配 1/186	ha	2.9	
		耕起砕土		ha	2.8	
		雑物除去		ha	2.8	
		平均耕区面積		m ²	1,917	
		平均耕区短辺		m	43	
		平均耕区長辺		m	45	
	畦畔工	内畦畔盛土		m ³	109	
		法面仕上		m ²	820	
		芝付		m ²		
	一筆進入路工					
		機械盛土		m ³	62.3	
		法面仕上		m ²	40.1	
		路面整地		m ²	141	
		芝付		m ²		
		法面仕上	(控除)	m ²	65.9	
		床版工	プレキャスト床板 T-6	ヶ所	2	ほ場(20,21)の床版工 材料は支給品
		HP (ヒューム管)	φ600	m	10.0	
			φ800	m	10.0	
			φ900	m	5.0	

農業競争力強化基盤整備事業（中山間地域型）沼田地区

地形勾配測定図

S=1:1000(A1)

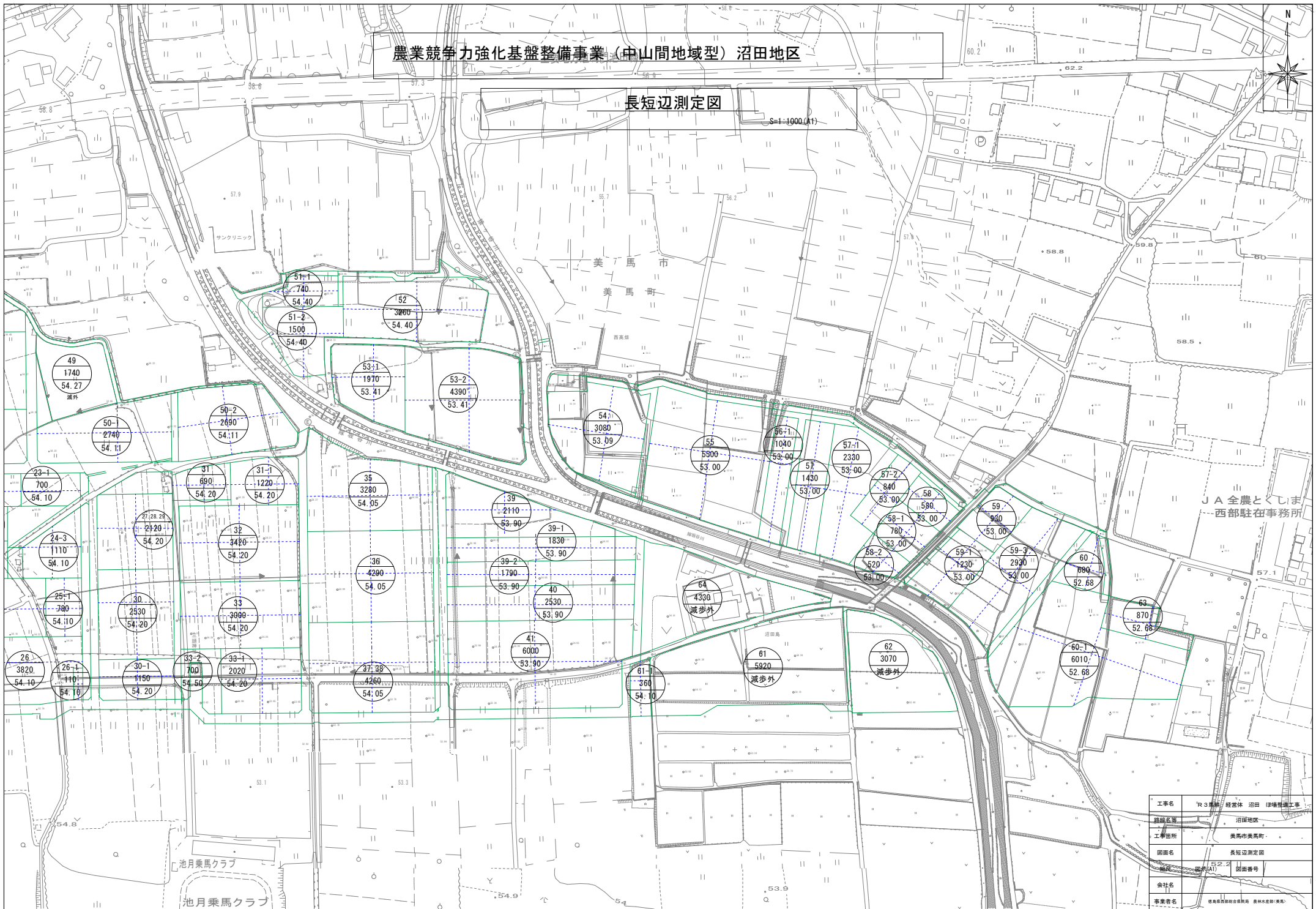


工事名	R3期終 経営体 沼田 区域整備工事		
路線名称	沼田地区		
工事箇所	美馬市美馬町		
図面名	地形勾配測定図		
縮尺	図面(A1)	図面番付	52.2
会社名	沼田地区		
事業番号	沼田地区		

農業競争力強化基盤整備事業（中山間地域型）沼田地区

長短辺測定図

S=1:1000(A1)



工事名	R3 農機 経営体 沼田 緑地整備工事
路線名等	沼田地区
工事箇所	美馬市美馬町
図面名	長短辺測定図
縮尺	図面(A1) 図面番付
会社名	
事業番号	沼田地区農機整備事業 沼田地区農機整備事業

一筆進入路工数量表

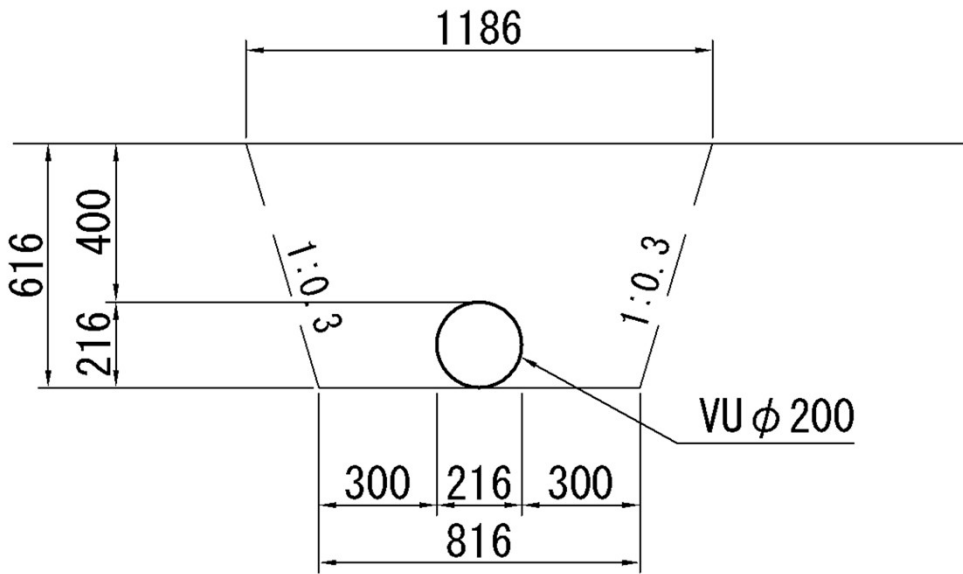
ほ場番号	道路高 m	田面高 m	高さ(H) m	型式	機械盛土 m3	法面仕上 m2	芝付 m2	路面整地 m2	法面仕上 (控除) m2	床板工 (ヶ所)	ヒューム管(m)			取合工(ヶ所)			
											φ600	φ800	φ900	1型	5型	6型	7型
54	53.59	53.09	0.5	1	3.69	2.51	0.00	10.2	4.66								
55	53.50	53.00	0.5	1	3.69	2.51	0.00	10.2	4.66								
56-1	53.35	53.00	0.4	1	2.59	1.80	0.00	8.2	3.87			5.0		2			
57	53.35	53.00	0.4	1	2.59	1.80	0.00	8.2	3.87		5.0						2
57-1	53.35	53.00	0.4	1	2.59	1.80	0.00	8.2	3.87		5.0						2
57-2	53.35	53.00	0.4	1	2.59	1.80	0.00	8.2	3.87								
58	53.35	53.00	0.4	1	2.59	1.80	0.00	8.2	3.87		5.0			2			
58-1										1.0							
58-2	53.42	53.00	0.4	1	2.59	1.80	0.00	8.2	3.87								
59	53.47	53.00	0.5	1	3.69	2.51	0.00	10.2	4.66								
59-1	53.42	53.00	0.4	1	2.59	1.80	0.00	8.2	3.87		5.0			2			
59-3	53.57	53.00	0.6	1	5.01	3.34	0.00	12.2	5.49								
60	54.08	52.68	1.4	1	24.71	14.26	0.00	28.6	13.11								
60-1	52.98	52.68	0.3	1	1.70	1.20	0.00	6.1	3.10								
63	52.98	52.68	0.3	1	1.70	1.20	0.00	6.1	3.10								
20,21										1.0							
合計					62.3	40.1	0.0	141.0	65.9	2.0	10.0	10.0	5.0	4.0	2.0	0.0	4.0

一 筆 排 水 路 工 数 量 表

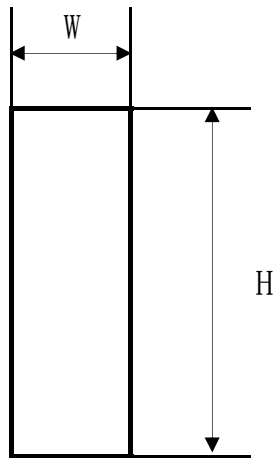
ほ場番号	水路断面	田面高	水路天端高 水路敷高	比高	HP φ 200	VU φ 200	重圧管 φ 200	排水堰	90° エルボ (φ 200)	45° エルボ (φ 200)	備 考
		m	m	m	m	m	m	基	個	個	
54	KF250	53.09	52.61 52.36	0.73		1.0		1			20号支線排水路
55	KF250	53.00	52.61 52.36	0.64		1.0		1			20号支線排水路
56-1	KF500	53.00	52.67 52.17	0.83		1.0		1			21号支線排水路
57	KF500	53.00	52.67 52.17	0.83		1.0		1			21号支線排水路
57-2	KF250	53.00	52.70 52.45	0.55		1.0		1			22号支線排水路
58	既設水路	53.00	52.84 52.34	0.66		1.0		1			既設水路
58-1	既設水路	53.00	52.80 52.30	0.70		1.0		1			既設水路
58-2	既設水路	53.00	52.73 52.23	0.77		1.0		1			既設水路
59	KF250	53.00	52.60 52.35	0.65		1.0		1			23号支線排水路
59-1	KF250	53.00	52.55 52.30	0.70		1.0		1			23号支線排水路
59-3	KF450	53.00	52.24 51.79	1.21		1.0		1			25号支線排水路
60	KF450	52.68	52.39 51.94	0.74		1.0		1			25号支線排水路
60-1	KF450	52.68	52.24 51.79	0.89		1.0		1			25号支線排水路
合 計						13.0		13			

一筆排水管(VU管)土工		数量計算書		10m当たり	
工種	規格	計算式	数量	単位	備考
掘削		$(0.816+1.186)/2 \times 0.616 \times 10.0 =$	6.17	6.2	m3
埋め戻し		$6.17 - 0.216 \times 0.216 \times 3.14 / 4 \times 10.0 =$	5.80	5.8	m3
床均し		$0.216 \times 10.0 =$	2.16	2.2	m2

計算根拠となる構造図

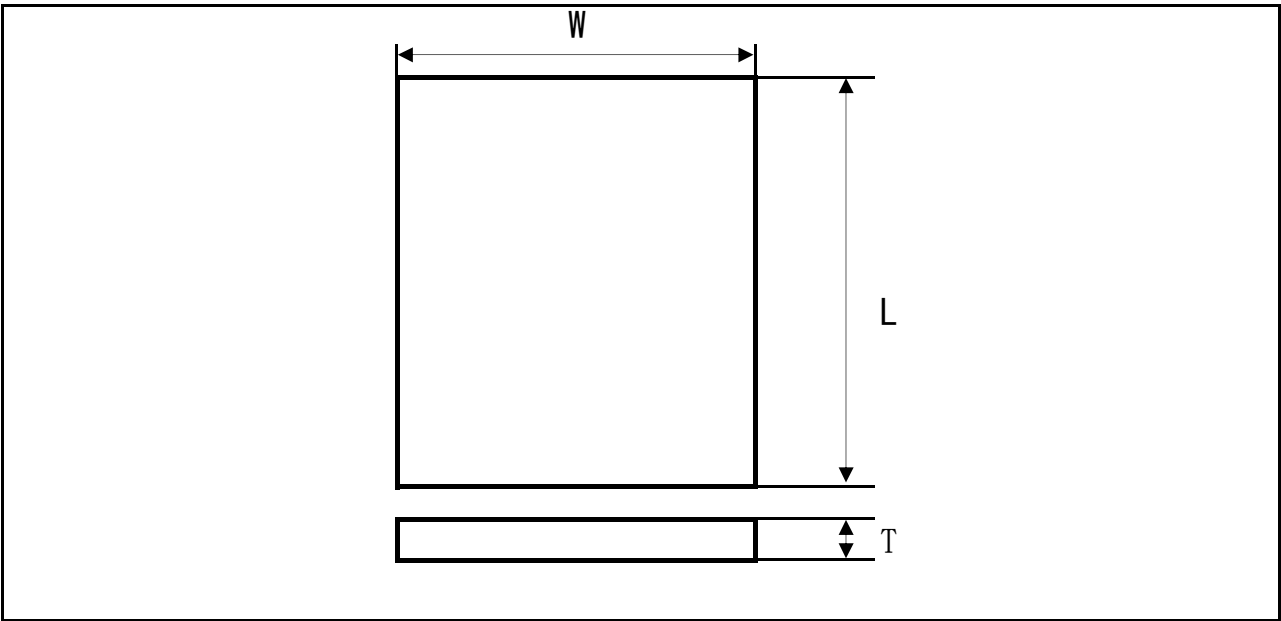


コンクリート畦畔 取り壊し数量計算書



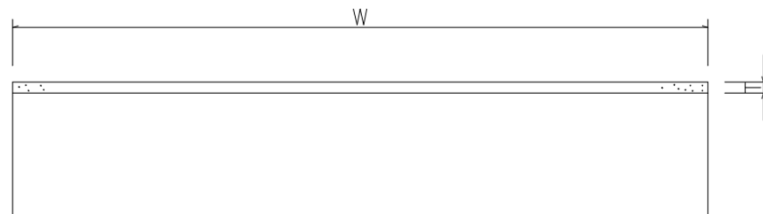
調査 番号	W (m)	H (m)	延長 (m)	数量 (m ³)
(94)	0.13	0.45	23.40	1.37
(95)	0.15	0.70	37.80	3.97
(96)	0.10	0.50	29.60	1.48
(97)	0.10	0.30	78.90	2.37
(98)	0.20	0.30	62.90	3.77
(99)	0.13	0.35	48.30	2.20
(100)	0.20	1.20	8.80	2.11
(101)	0.30	0.50	9.80	1.47
(102)	0.10	0.90	12.60	1.13
(103)	0.15	0.70	55.60	5.84
小 計				25.71

進入路 取り壊し数量計算書



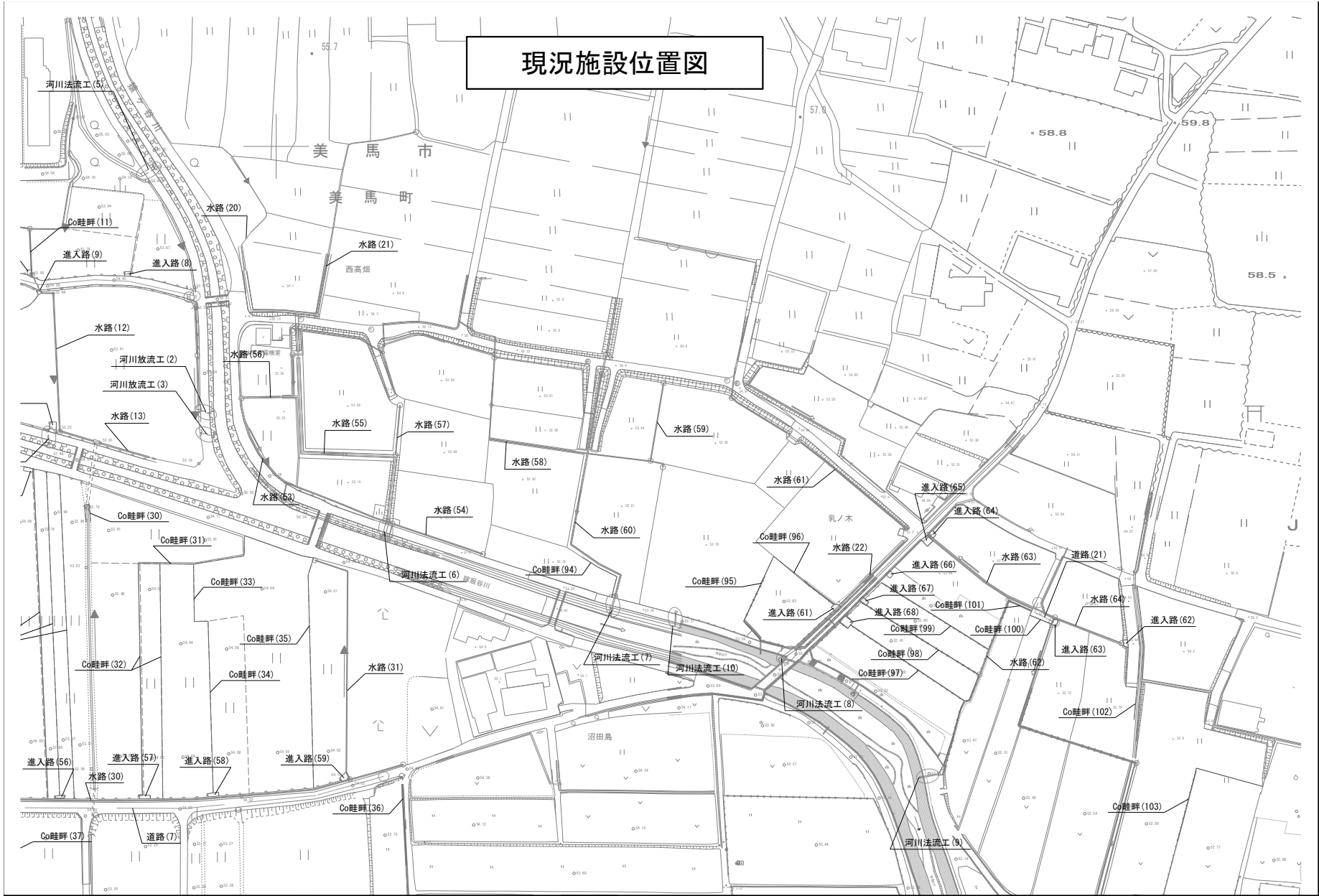
調査 番号	W (m)	L (m)	T (m)	面積 (m^2)	数量 (m^3)
(61)	3.20	3.20	0.30	10.24	3.07
(62)	3.10	2.10	0.10	6.51	0.65
(63)	2.10	1.80	0.10	3.78	0.38
(64)	2.10	2.00	0.10	4.20	0.42
(65)	3.50	2.50	0.20	8.75	1.75
(66)	2.30	2.60	0.10	5.98	0.60
(67)	1.80	3.00	0.20	5.40	1.08
(68)	3.30	4.00	0.20	13.20	2.64
小 計					10.59

コンクリート舗装道路 取り壊し数量計算書



調査 番号	W (m)	T (m)	延長 (m)	面積 (m ²)	数量 (m ³)
(21)	2.00	0.15	12.4	24.80	3.72
小 計				24.80	3.72

現況施設位置図



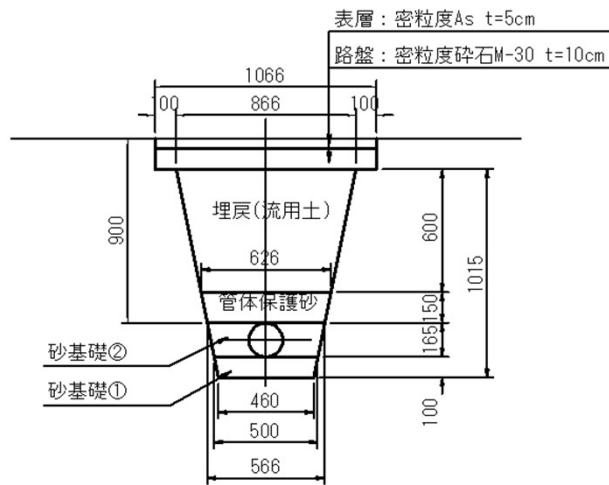
工 路 水 用

土工区分集計表

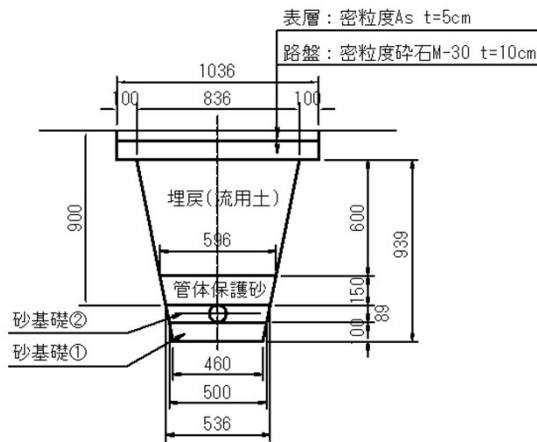
測点	土工区分(m)																			計
	耕地部						既設道部						農道部						鋼管部	
	250	200	150	100	75	50	250	200	150	100	75	50	250	200	150	100	75	50	200	
39 ~ 54													18.7						23.6	42.3
54 ~ 58		67.5											182.5							250.0
58 ~ H														28.9						28.9
H ~ 60							104.5													104.5
60 ~ 60-1				77.0												34.7				111.7
H ~ 59-1										52.8										52.8
59-1 ~ 58-2											5.5									5.5
合計		67.5		77.0						104.5		52.8	5.5	201.2	28.9	34.7			23.6	595.7

給水工数量調書

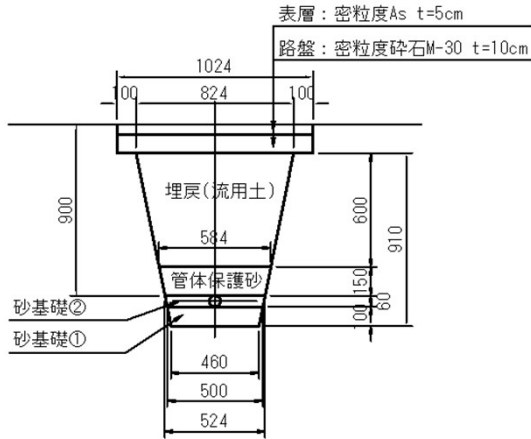
ほ場番号	自動給水栓 (個)		SGP管(白) (m)		可鍛鉄製 エルボ90° (個)		メタル入 バルブソケット (個)		塩ビ管VU(TS) (m)		TS継手(個)				土工区分(m)						
	φ50	φ75	φ50	φ75	φ50	φ75	φ50	φ75	φ50	φ75	径違いソケット		ベント*		耕地部		既設道部		農道部		
											100×75	75×50	75×45°	50×45°	φ50	φ75	φ50	φ75	φ50	φ75	
54		1		0.75		1		1		1.0											1.0
55		1		0.75		1		1		2.0											2.0
55		1		0.75		1		1		2.0											2.0
56 - 1	1		0.75		1		1		5.0			1		4							5.0
57	1		0.75		1		1		5.0			1		4							5.0
57 - 1		1		0.75		1		1		5.0			4								5.0
57 - 2	1		0.75		1		1		2.0			1									2.0
58	1		0.75		1		1		4.0			1		4							4.0
58 - 1	1		0.75		1		1		4.0					4				4.0			
58 - 2	1		0.75		1		1		4.0					4				4.0			
59	1		0.75		1		1		2.0									2.0			
59 - 1	1		0.75		1		1		4.0					4				4.0			
59 - 3		1		0.75		1		1		2.0										2.0	
60	1		0.75		1		1		4.0			1									4.0
63	1		0.75		1		1		5.0							5.0					
60 - 1		1		0.75		1		1		3.0									3.0		
60 - 1		1		0.75		1		1		0.5	1								0.5		
合計	10	7	7.50	5.25	10	7	10	7	39.0	15.5	1	5	4	24	5.0	3.5	14.0	2.0	20.0	10.0	



工種	計算式	数量	単位	備考
舗装版切断	$2.00 \times 10.0 =$	20.000	20.00	m t=5cm
舗装版取壊	$1.066 \times 10.0 =$	10.660	10.66	m ² t=5cm
掘削	$(0.46 + 0.866) / 2 \times 1.015 \times 10.0 =$	6.729	6.73	m ³
人力仕上げ	$0.46 \times 10.0 =$	4.600	4.60	m ²
砂基礎①	$(0.46 + 0.50) / 2 \times 0.10 \times 10.0 =$	0.480	0.48	m ³
砂基礎②	$((0.50 + 0.566) / 2 \times 0.165 - 0.165^2 \times \pi / 4) \times 10.0 =$	0.666	0.67	m ³
管体保護工(砂)	$(0.566 + 0.626) / 2 \times 0.15 \times 10.0 =$	0.894	0.89	m ³
機械投入(砂)	$0.894 \times 1 / 0.95 =$	0.941	0.94	m ³
埋戻(流用土)	$(0.626 + 0.866) / 2 \times 0.60 \times 10.0 =$	4.476	4.48	m ³
機械投入(流用土)	$4.476 \times 1 / 0.9 =$	4.973	4.97	m ³
残土処分	$6.729 - 4.973 =$	1.756	1.76	m ³
表層工	$1.066 \times 10.0 =$	10.660	10.66	m ² t=5cm
路盤工	$1.066 \times 10.0 =$	10.660	10.66	m ² t=10cm



工種	計算式	数量	単位	備考
舗装版切断	$2.00 \times 10.0 =$	20.000	20.00	m t=5cm
舗装版取壊	$1.036 \times 10.0 =$	10.360	10.36	m ² t=5cm
掘削	$(0.46 + 0.836) / 2 \times 0.939 \times 10.0 =$	6.085	6.09	m ³
人力仕上げ	$0.46 \times 10.0 =$	4.600	4.60	m ²
砂基礎①	$(0.46 + 0.50) / 2 \times 0.10 \times 10.0 =$	0.480	0.48	m ³
砂基礎②	$((0.50 + 0.536) / 2 \times 0.089 - 0.089^2 \times \pi / 4) \times 10.0 =$	0.399	0.40	m ³
管体保護工(砂)	$(0.536 + 0.596) / 2 \times 0.15 \times 10.0 =$	0.849	0.85	m ³
機械投入(砂)	$0.849 \times 1 / 0.95 =$	0.894	0.89	m ³
埋戻(流用土)	$(0.596 + 0.836) / 2 \times 0.60 \times 10.0 =$	4.296	4.30	m ³
機械投入(流用土)	$4.296 \times 1 / 0.9 =$	4.773	4.77	m ³
残土処分	$6.085 - 4.773 =$	1.312	1.31	m ³
表層工	$1.036 \times 10.0 =$	10.360	10.36	m ² t=5cm
路盤工	$1.036 \times 10.0 =$	10.360	10.36	m ² t=10cm



工種	計算式	数量	単位	備考
舗装版切断	$2.00 \times 10.0 =$	20.000	20.00	m t=5cm
舗装版取壊	$1.024 \times 10.0 =$	10.240	10.24	m ² t=5cm
掘削	$(0.46 + 0.824) \times 1/2 \times 0.91 \times 10.0 =$	5.842	5.84	m ³
人力仕上げ	$0.46 \times 10.0 =$	4.600	4.60	m ²
砂基礎①	$(0.46 + 0.50) \times 1/2 \times 0.10 \times 10.0 =$	0.480	0.48	m ³
砂基礎②	$((0.50 + 0.524) / 2 \times 0.06 - 0.06^2 \times \pi / 4) \times 10.0 =$	0.279	0.28	m ³
管体保護工(砂)	$(0.524 + 0.584) / 2 \times 0.15 \times 10.0 =$	0.831	0.83	m ³
機械投入(砂)	$0.831 \times 1 / 0.95 =$	0.875	0.88	m ³
埋戻(流用土)	$(0.584 + 0.824) / 2 \times 0.60 \times 10.0 =$	4.224	4.22	m ³
機械投入(流用土)	$4.224 \times 1 / 0.9 =$	4.693	4.69	m ³
残土処分	$5.842 - 4.693 =$	1.149	1.15	m ³
表層工	$1.024 \times 10.0 =$	10.240	10.24	m ² t=5cm
路盤工	$1.024 \times 10.0 =$	10.240	10.24	m ² t=10cm

排 水 路 工

数量総括表						
工種	種別	細別	規格	単位	数量	摘要
排水路工					全体 552.2	
	土工	表土剥取(C1)	厚15cm	m3		
		機械掘削(C2)		m3	7	
		機械床堀(C3)		m3	298	
		基面整正(C4)		m2	216	
		人力埋戻(R)		m3	182	
		機械盛土(B1)	バックホウ	m3		
		人力盛土(B2)		m3	450	
		石積工		m2		
		機械法面仕上(L1)	切土部	m2	13	
		水平面仕上(L2)		m2	254	
		機械法面仕上(L3)	盛土部	m2	1167	
		張芝		m2		
	構造物					
		角フリューム	KF250	m	156.9	
			KF300	m		
			KF350	m		
			KF400	m		
			KF450	m	128.3	
			KF500	m	98.2	
		大型フリューム	500×600	m		
			500×800	m		
			600×800	m		
			800×1100	m		
			800×1200	m		
			900×1200	m		

数量総括表						
工種	種別	細別	規格	単位	数量	摘要
	構造物	重圧管	φ400	m		
			φ600	m		
			φ700	m		
			φ800	m	10.0	
			φ900	m		
		ヒューム管 (巻立なし)	φ250	m	4.0	
			φ300	m	4.0	
			φ350	m	5.0	
			φ500	m	5.5	
			φ700	m		
		急流式落差工 (角フリューム)	KF300 (H≤1.0m)	ヶ所		
			KF350 (H≤1.0m)	ヶ所		
			KF500 (H≤1.0m)	ヶ所		
		階段式落差工 (大型フリューム)	OF800×1200	段		
		現場打集水柵	600型	ヶ所	3	
			800型	ヶ所		
			900型	ヶ所	5	
			1000型	ヶ所	1	
			1200型	ヶ所	1	
			1号	ヶ所		
			2号	ヶ所		
		既設道横断工	16号排水	ヶ所		
			17号排水	ヶ所		
			25号排水	ヶ所	1	
		ボックスカルバート	1400×1500	m		
			1400×1600	m		
			1500×1600	m		

数量総括表						
工種	種別	細別	規格	単位	数量	摘要
	構造物	現場打取合工	1型	ヶ所		
			2型	ヶ所		
			3型	ヶ所		
			4型	ヶ所		
			5型	ヶ所		
			6型	ヶ所		
			7型	ヶ所	1	
			8型	ヶ所	1	
			10型	ヶ所		
			11型	ヶ所		
			12型	ヶ所		
			13型	ヶ所		
		止コンクリート	1型	ヶ所		
			2型	ヶ所		
			3型	ヶ所		
			4型	ヶ所		
			5型	ヶ所		
			6型	ヶ所		
			7型	ヶ所	1	
		河川放流工	NO.1	ヶ所		
			NO.2	ヶ所	1	
		その他構造物	底打コンクリート	m		
			宅地排水工	ヶ所		
			暗渠排水φ100	m	80	ほ場12

排水路工数量調書

路線名	区間	土工延長	土 工										法 面 仕 上			
	自 至		表土剥取 (C1)	機械掘削 (C2)	機械床堀 (C3)	人力埋戻 (R)	機械盛土 (B1)	人力盛土 (B2)	基面整正 (C4)	石積工	切土量	盛土量	法面仕上 切土(L1)	水平面 仕上(L2)	法面仕上 盛土(L3)	張 芝
			m3	m3	m3	m3	m3	m3	m2	m3	m3	m3	m2	m2	m2	m2
11号支線排水路	NO.0 ~EP	140.3						56.1							42.1	196.4
20号支線排水路	NO.0 ~EP	81.8		6.7	42.4	26.6		64.3	32.7				13.4	43.2	200.7	
21号支線排水路	NO.0 ~EP	103.7			85.8	44.8		87.3	62.2					53.5	245.8	
21-1号支線排水路	NO.0 ~EP	35.5			8.7	5.2		15.8	20.5					9.5	28.4	
22号支線排水路	NO.0 ~EP	37.6			18.2	14.5		20.2	14.6					10.1	53.8	
23号支線排水路	NO.0 ~EP	46.5			9.3	9.3		51.2	18.6					37.2	83.7	
25号支線排水路	NO.0 ~EP	106.8			133.1	81.4		154.9	67.1					58.1	358.2	
合計		552.2		6.7	297.5	181.8		449.8	215.7				13.4	253.7	1167.0	

測 点	点 間 距 離	機械掘削 C2 (m ³)			機械床堀 C3 (m ³)			埋 戻 R (m ³)		
		断 面	平 均	数 量	断 面	平 均	数 量	断 面	平 均	数 量
No. 0 +6. 0										
+6. 0 EP	140. 3									
合 計	140. 3			0. 0			0. 0			0. 0

測 点	点 間 距 離	基面整正 C4 (m ²)			人力盛土 B2 (m ³)			法面仕上 L1 (m ²) 切土		
		断 面	平 均	数 量	断 面	平 均	数 量	断 面	平 均	数 量
No. 0 +6. 0										
+6. 0 EP	140. 3				0. 4	0. 40	56. 1			
合 計	140. 3			0. 0			56. 1			0. 0

測 点	点 間 距 離	水平面仕上 L2 (m ²)			法面仕上 L3 (m ²) 盛土			張芝 (m ²)		
		断 面	平 均	数 量	断 面	平 均	数 量	断 面	平 均	数 量
No. 0 +6. 0										
+6. 0 EP	140. 3	0. 3	0. 30	42. 1	1. 4	1. 40	196. 4			
合 計	140. 3			42. 1			196. 4			0. 0

測 点	点 間 距離	機械掘削 C2 (m ³)			機械床堀 C3 (m ³)			埋 戻 R (m ³)		
		断面	平均	数量	断面	平均	数量	断面	平均	数量
No. 0										
+67.2	67.2	0.1	0.10	6.7	0.5	0.50	33.6	0.3	0.30	20.2
+67.2										
+76.8	9.6				0.5	0.50	4.8	0.3	0.30	2.9
+76.8										
EP	5.0				0.8	0.80	4.0	0.7	0.70	3.5
合 計	81.8			6.7			42.4			26.6

測 点	点 間 距離	基面整正 C4 (m ²)			人力盛土 B2 (m ³)			法面仕上 L1 (m ²) 切土		
		断面	平均	数量	断面	平均	数量	断面	平均	数量
No. 0										
+67.2	67.2	0.4	0.40	26.9	0.9	0.90	60.5	0.2	0.20	13.4
+67.2										
+76.8	9.6	0.4	0.40	3.8	0.4	0.40	3.8			
+76.8										
EP	5.0	0.4	0.40	2.0						
合 計	81.8			32.7			64.3			13.4

測 点	点 間 距離	水平面仕上 L2 (m ²)			法面仕上 L3 (m ²) 盛土			張芝 (m ²)		
		断面	平均	数量	断面	平均	数量	断面	平均	数量
No. 0										
+67.2	67.2	0.6	0.60	40.3	2.8	2.80	188.2			
+67.2										
+76.8	9.6	0.3	0.30	2.9	1.3	1.30	12.5			
+76.8										
EP	5.0									
合 計	81.8			43.2			200.7			0.0

土工計算書

測点	点間距離	機械掘削 C2(m ³)			機械床堀 C3(m ³)			埋戻 R(m ³)		
		断面	平均	数量	断面	平均	数量	断面	平均	数量
No. 0 +80.0	80.0				0.8	0.80	64.0	0.4	0.40	32.0
+80.0 +98.2	18.2				0.8	0.80	14.6	0.4	0.40	7.3
+98.2 EP	5.5				1.3	1.30	7.2	1.0	1.00	5.5
合計	103.7			0.0			85.8			44.8

測点	点間距離	基面整正 C4(m ²)			人力盛土 B2(m ³)			法面仕上 L1(m ²) 切土		
		断面	平均	数量	断面	平均	数量	断面	平均	数量
No. 0 +80.0	80.0	0.6	0.60	48.0	1.0	1.00	80.0			
+80.0 +98.2	18.2	0.6	0.60	10.9	0.4	0.40	7.3			
+98.2 EP	5.5	0.6	0.60	3.3						
合計	103.7			62.2			87.3			0.0

測点	点間距離	水平面仕上 L2(m ²)			法面仕上 L3(m ²) 盛土			張芝 (m ²)		
		断面	平均	数量	断面	平均	数量	断面	平均	数量
No. 0 +80.0	80.0	0.6	0.60	48.0	2.8	2.80	224.0			
+80.0 +98.2	18.2	0.3	0.30	5.5	1.2	1.20	21.8			
+98.2 EP	5.5									
合計	103.7			53.5			245.8			0.0

測点	点間距離	機械掘削 C2 (m ³)			機械床堀 C3 (m ³)			埋戻 R (m ³)		
		断面	平均	数量	断面	平均	数量	断面	平均	数量
No. 0 +31.5	31.5				0.2	0.20	6.3	0.1	0.10	3.2
+31.5 EP	4.0				0.6	0.60	2.4	0.5	0.50	2.0
合計	35.5			0.0			8.7			5.2

測点	点間距離	基面整正 C4 (m ²)			人力盛土 B2 (m ³)			法面仕上 L1 (m ²) 切土		
		断面	平均	数量	断面	平均	数量	断面	平均	数量
No. 0 +31.5	31.5	0.6	0.60	18.9	0.5	0.50	15.8			
+31.5 EP	4.0	0.4	0.40	1.6						
合計	35.5			20.5			15.8			0.0

測点	点間距離	水平面仕上 L2 (m ²)			法面仕上 L3 (m ²) 盛土			張芝 (m ²)		
		断面	平均	数量	断面	平均	数量	断面	平均	数量
No. 0 +31.5	31.5	0.3	0.30	9.5	0.9	0.90	28.4			
+31.5 EP	4.0									
合計	35.5			9.5			28.4			0.0

測点	点間距離	機械掘削 C2(m ³)			機械床堀 C3(m ³)			埋戻 R(m ³)		
		断面	平均	数量	断面	平均	数量	断面	平均	数量
No.0 EP	33.6				0.4	0.40	13.4	0.3	0.30	10.1
+17.4 EP	4.0				1.2	1.20	4.8	1.1	1.10	4.4
合計	37.6			0.0			18.2			14.5

測点	点間距離	基面整正 C4(m ²)			人力盛土 B2(m ³)			法面仕上 L1(m ²) 切土		
		断面	平均	数量	断面	平均	数量	断面	平均	数量
No.0 EP	33.6	0.4	0.40	13.4	0.6	0.60	20.2			
+17.4 EP	4.0	0.3	0.30	1.2						
合計	37.6			14.6			20.2			0.0

測点	点間距離	水平面仕上 L2(m ²)			法面仕上 L3(m ²) 盛土			張芝 (m ²)		
		断面	平均	数量	断面	平均	数量	断面	平均	数量
No.0 EP	33.6	0.3	0.30	10.1	1.6	1.60	53.8			
+17.4 EP	4.0									
合計	37.6			10.1			53.8			0.0

土工計算書

測点	点間距離	機械掘削 C2 (m ³)			機械床堀 C3 (m ³)			埋戻 R (m ³)		
		断面	平均	数量	断面	平均	数量	断面	平均	数量
+5.8 EP	46.5				0.2	0.20	9.3	0.2	0.20	9.3
合計	46.5			0.0			9.3			9.3

測点	点間距離	基面整正 C4 (m ²)			人力盛土 B2 (m ³)			法面仕上 L1 (m ²) 切土		
		断面	平均	数量	断面	平均	数量	断面	平均	数量
+5.8 EP	46.5	0.4	0.40	18.6	1.1	1.10	51.2			
合計	46.5			18.6			51.2			0.0

測点	点間距離	水平面仕上 L2 (m ²)			法面仕上 L3 (m ²) 盛土			張芝 (m ²)		
		断面	平均	数量	断面	平均	数量	断面	平均	数量
+5.8 EP	46.5	0.8	0.80	37.2	1.8	1.80	83.7			
合計	46.5			37.2			83.7			0.0

測 点	点 間 距 離	機械掘削 C2 (m ³)			機械床堀 C3 (m ³)			埋 戻 R (m ³)		
		断 面	平 均	数 量	断 面	平 均	数 量	断 面	平 均	数 量
No. 0 +96.8	96.8				0.9	0.90	87.1	0.5	0.50	48.4
+96.8 EP	10.0				4.6	4.60	46.0	3.3	3.30	33.0
合 計	106.8			0.0			133.1			81.4

測 点	点 間 距 離	基面整正 C4 (m ²)			人力盛土 B2 (m ³)			法面仕上 L1 (m ²) 切土		
		断 面	平 均	数 量	断 面	平 均	数 量	断 面	平 均	数 量
No. 0 +96.8	96.8	0.6	0.60	58.1	1.6	1.60	154.9			
+96.8 EP	10.0	0.9	0.90	9.0						
合 計	106.8			67.1			154.9			0.0

測 点	点 間 距 離	水平面仕上 L2 (m ²)			法面仕上 L3 (m ²) 盛土			張芝 (m ²)		
		断 面	平 均	数 量	断 面	平 均	数 量	断 面	平 均	数 量
No. 0 +96.8	96.8	0.6	0.60	58.1	3.7	3.70	358.2			
+96.8 EP	10.0									
合 計	106.8			58.1			358.2			0.0

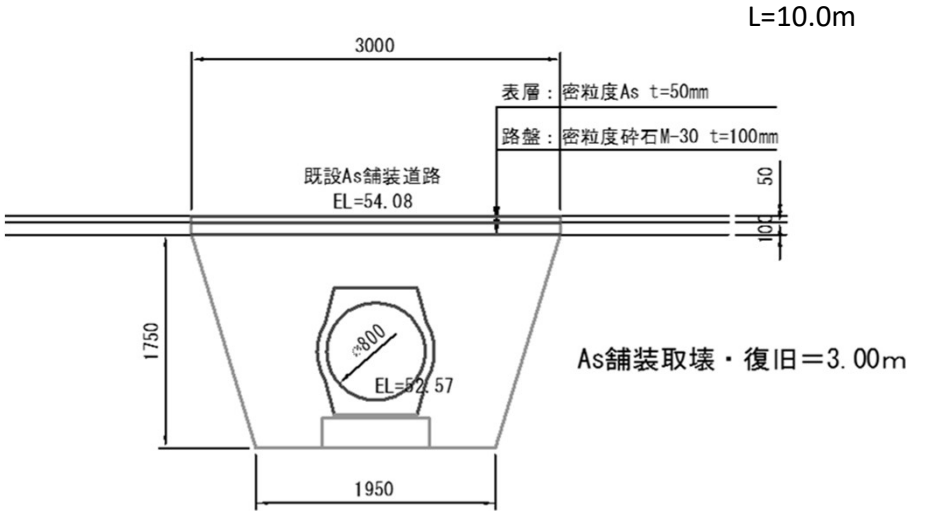
25号排水既設道横断工

数量計算書

1ヶ所当り

工種	規格	計算式	数量	単位	備考
					25号排水路
アスファルト切断	t=5cm	$10.00 \times 2 =$	20.00	20.0	m
アスファルト取壊し		$3.00 \times 10.00 \times 0.05 =$	1.50	1.5	m ³
舗装復旧					
表層	密粒度s t=5cm	$3.00 \times 10.00 =$	30.00	30.0	m ²
路盤工	M-30 t=10cm	$3.00 \times 10.00 =$	30.00	30.0	m ²

計算根拠となる構造図



※重圧管・土工は別途計上

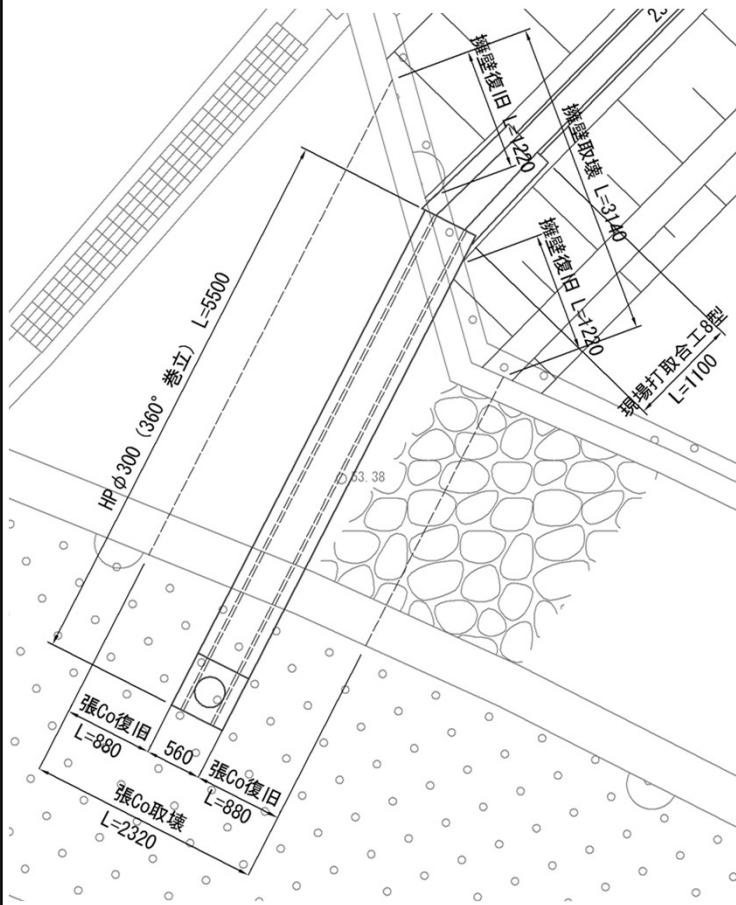
河川放流工NO.2		数量計算書			1ヶ所当り	
工種	規格	計算式		数量	単位	備考
放流管土工						
掘削		$(2.23+1.56)/2*1.26*(3.12+4.35)/2=$	8.91	8.9	m3	
埋戻し		$8.91-(0.56*0.56+0.76*0.05)*4.35=$	7.38	7.4	m3	
基面整正		$0.76*4.35=$	3.30	3.3	m2	
放流管	HP φ 300	$5.5=$	5.50	5.5	m	
巻立コンクリート	18-8-40	$(0.56*0.56)-(0.36*0.36*3.14/4)=$	0.21	0.2	m3	
型枠		$0.56*5.5*2=$	6.16	6.2	m2	
均しコンクリート	18-8-40	$0.76*0.05*5.5=$	0.20	0.2	m3	
均し型枠		$0.76*0.05*2+5.5*0.05*2=$	0.62	0.6	m3	
張コンクリート取壊	t=500mm	$2.32*1.80=$	4.17	4.2	m2	
張コンクリート復旧	t=500mm	$0.88*1.80*2=$	3.16	3.2	m2	
コンクリート舗装取壊	t=150mm	$2.23*3.12*0.15=$	1.04	1.0	m3	
コンクリート舗装復旧	18-8-40	$2.23*3.12*0.15=$	1.04	1.04	m3	
擁壁取壊	無筋C _o	$0.60*3.14=$	1.88	1.9	m3	
擁壁復旧	18-8-40	$0.60*1.22*2=$	1.46	1.46	m3	
同上型枠		$(0.60*2+1.44*1.22*2)*2=$	1.88	1.9	m2	
養生			1.46	1.5	m3	

数量計算書

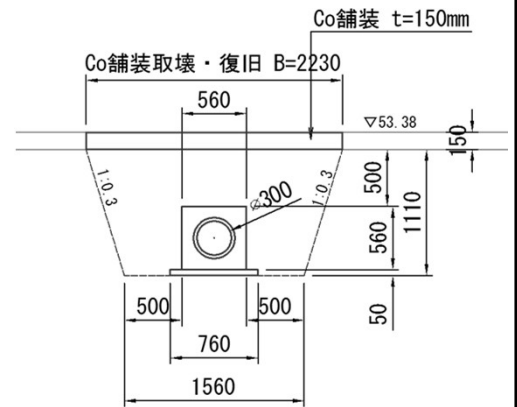
河川放流工NO.2

計算根拠となる構造図

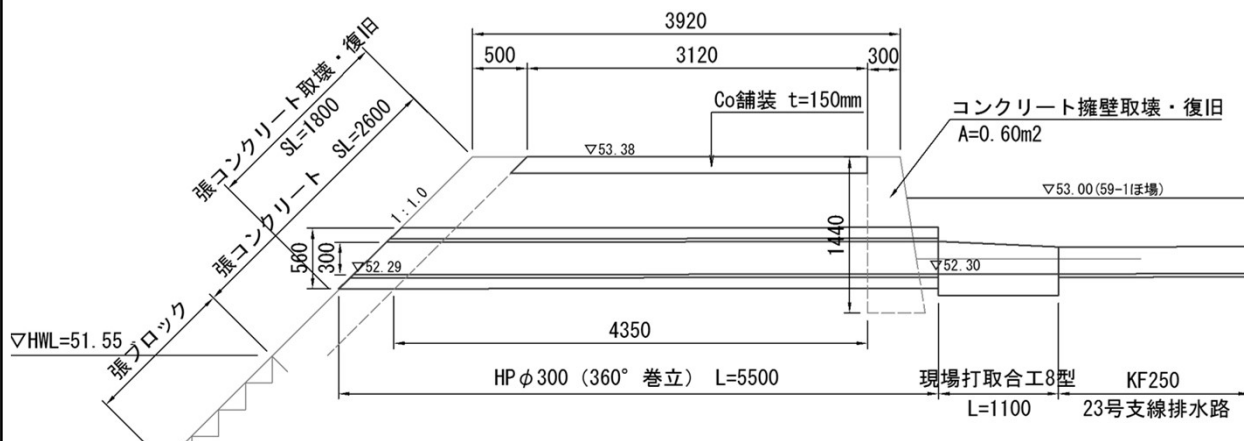
平面図



横断図



縦断図



道 路 工

数量総括表						
工種	種別	細別	規格	単位	数量	摘要
道路工					全体 L=329m	
		表土剥取(C1)	厚15cm	m3		
		機械掘削(C2)		m3		
		機械床堀(C3)		m3		
		基面整正(C4)		m2		
		人力埋戻(R)		m3		
		機械埋戻(R2)		m3		
		機械盛土(B1)		m3	671	
		人力盛土(B2)		m3		
		石積工		m2		
		裏込材		m3		
		機械法面仕上(L1)	切土部	m2		
		機械法面仕上(L3)	盛土部	m2	330	
		張芝		m2		
		敷砂利(G)	クラッシャー t=10cm	m2	637	
		切土量		m3		
		盛土量		m3	671	
	構造物					
		As舗装		m2		

道路工内訳

路線名	区間		延長 (m)	幅員 (m)	表土剥取	機械掘削	機械床掘	埋戻	機械盛土	人力盛土	法面仕上(盛土)	張芝	砂利舗装	As舗装	備考
	自	至			C1 (m ³)	C2 (m ³)	C3 (m ³)	R (m ³)	B1 (m ³)	B2 (m ³)	L3 (m ²)	(m ²)	G (m ²)	As (m ²)	
18号支線道路	NO. 0～EP		40.0	2.0					56.0		40.0		60.0		
19号支線道路	NO. 0～EP		253.0	3.0					544.3		250.7		506.0		
20号支線道路	NO. 0～EP		35.5	3.0					71.0		39.1		71.0		
合計			328.5						671.3		329.8		637.0		

17号支線道路

土 工 計 算 書

測 点	点 間 離	機械盛土 B1 (m ³)			法面仕上(盛土) L3(m ²)			張芝(m ²)		
		断 面	平 均	数 量	断 面	平 均	数 量	断 面	平 均	数 量
No.0 EP										
合 計	0.0			0.0			0.0			0.0

18号支線道路

測 点	点 間 離	機械盛土 B1 (m ³)			法面仕上(盛土) L3(m ²)			張芝(m ²)		
		断 面	平 均	数 量	断 面	平 均	数 量	断 面	平 均	数 量
No.0 EP	40.0	1.4	1.40	56.0	1.0	1.00	40.0			
合 計	40.0			56.0			40.0			0.0

19号支線道路

土 工 計 算 書

測 点	点 間 距離	機械盛土 B1 (m ³)			法面仕上(盛土) L3(m ²)			張芝(m ²)		
		断面	平均	数量	断面	平均	数量	断面	平均	数量
No. 0										
+32.8	32.8	4.0	4.00	131.2	2.2	2.20	72.2			
+32.8										
+47.4	14.6	1.5	1.50	21.9	0.8	0.80	11.7			
+47.4										
+116.2	68.8	1.7	1.70	117.0	0.9	0.90	61.9			
+116.2										
+135.2	19.0	1.5	1.50	28.5	0.6	0.60	11.4			
+135.2										
+163.5	28.3	2.0	2.00	56.6	0.3	0.30	8.5			
+163.5										
+219.3	55.8	2.0	2.00	111.6	0.8	0.80	44.6			
+219.3										
EP	33.7	2.3	2.30	77.5	1.2	1.20	40.4			
合 計	253.0			544.3			250.7			0.0

20号支線道路

測 点	点 間 距離	機械盛土 B1 (m ³)			法面仕上(盛土) L3(m ²)			張芝(m ²)		
		断面	平均	数量	断面	平均	数量	断面	平均	数量
No. 0										
EP	35.5	2.0	2.00	71.0	1.1	1.10	39.1			
合 計	35.5			71.0			39.1			0.0